

RSC-T

CE

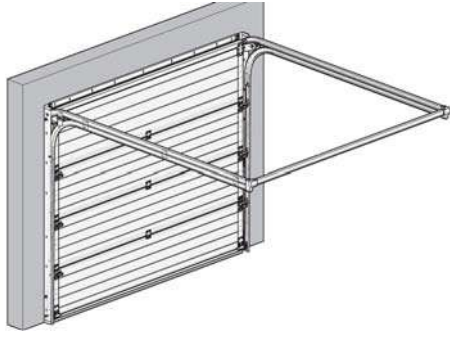
Tension Springs

3.000 x 2.250mm and a door weight of 75kg.

INSTALLATION / MAINTENANCE

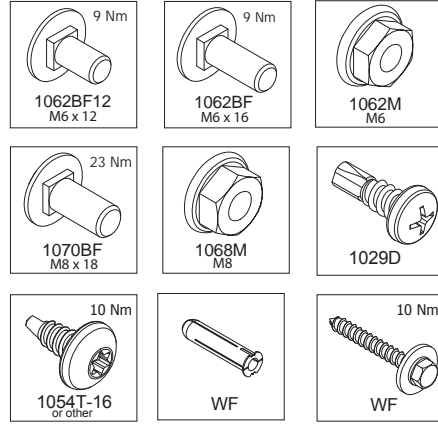


Tension spring door RSC-T



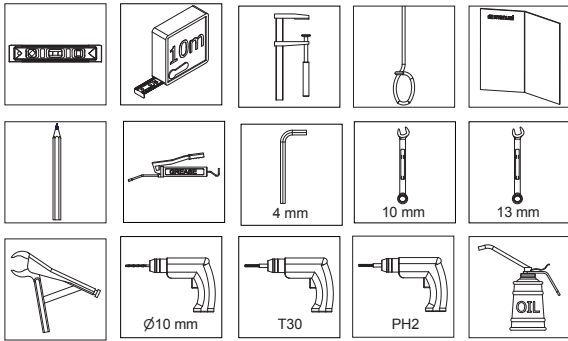
01 145 991 rev.30-03-2015

1



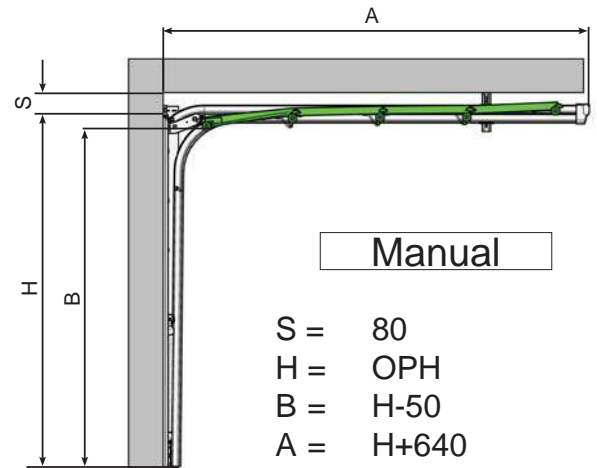
01 145 991 rev.30-03-2015

2



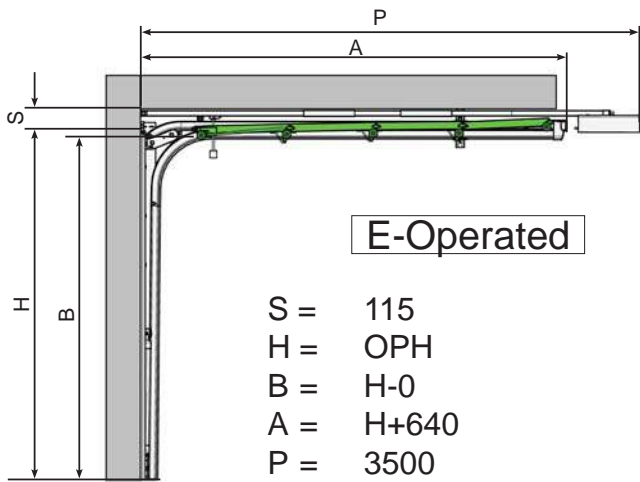
01 145 991 rev.30-03-2015

3



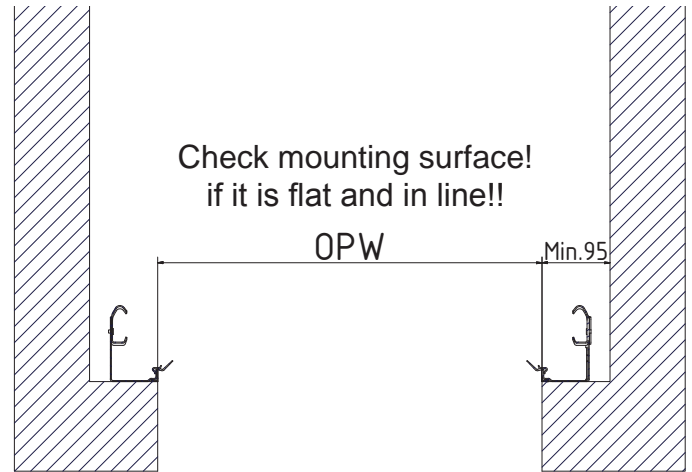
01 145 991 rev.30-03-2015

4



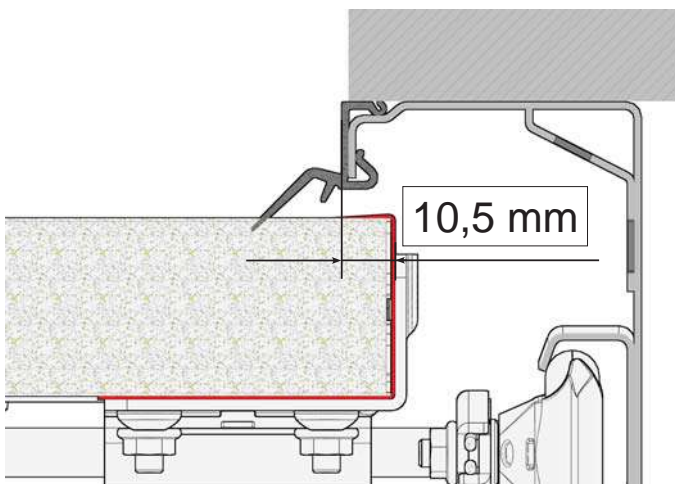
01 145 991 rev.30-03-2015

5



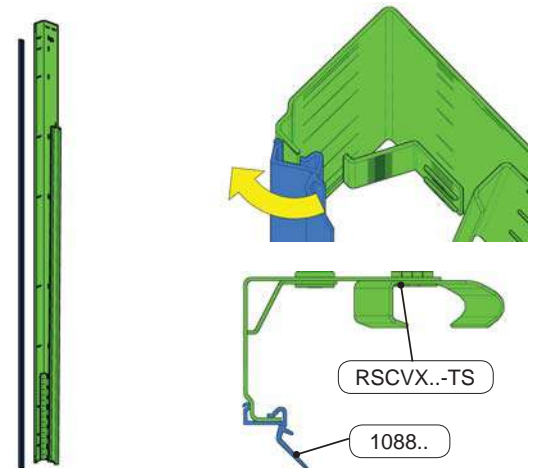
01 145 991 rev.30-03-2015

6



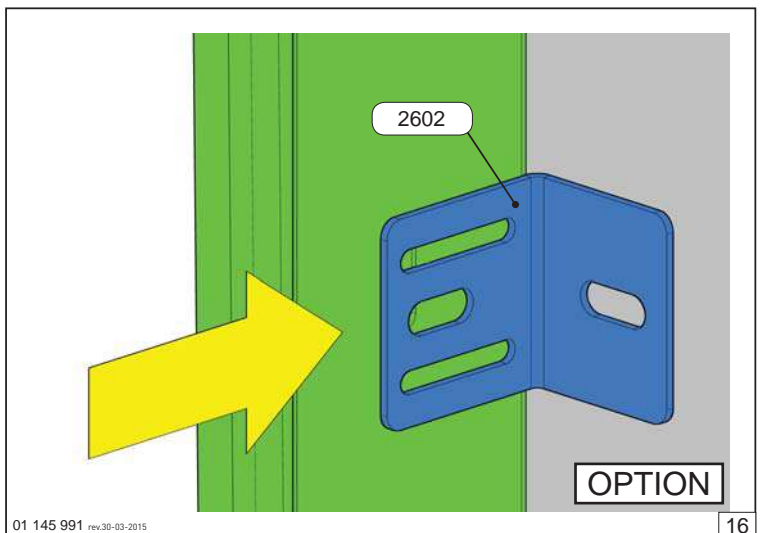
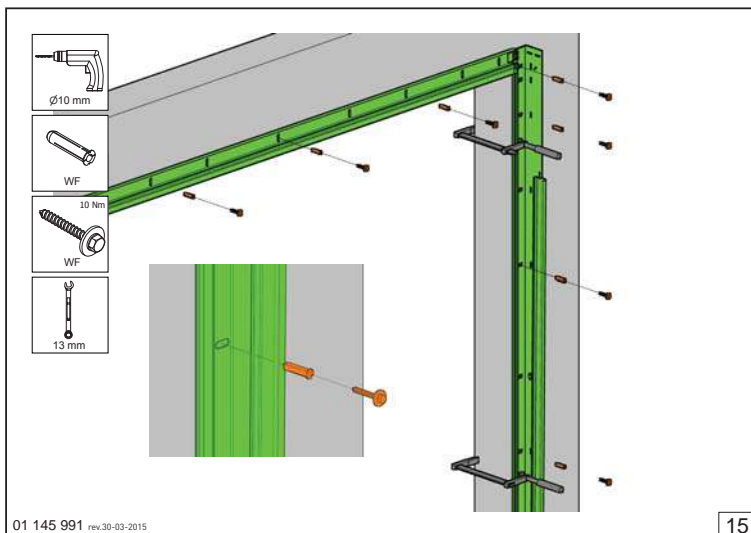
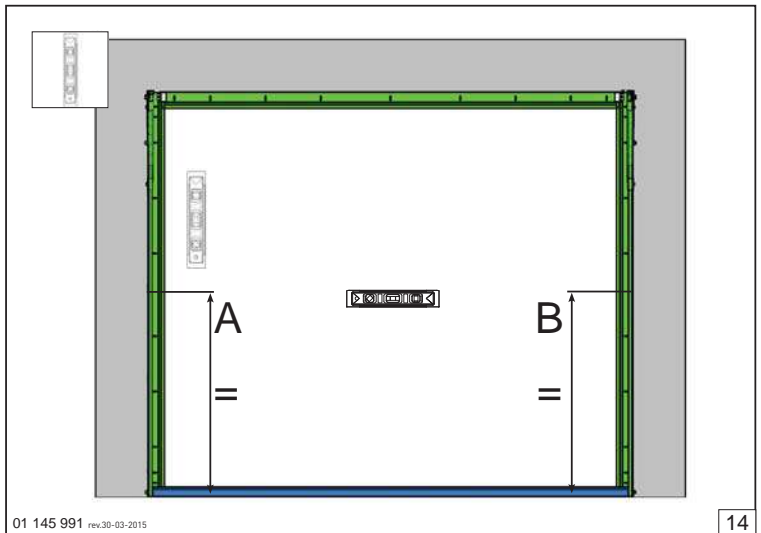
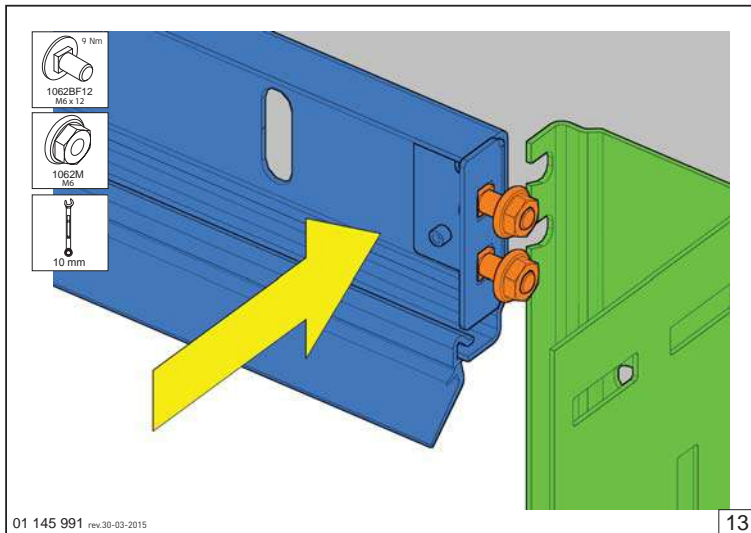
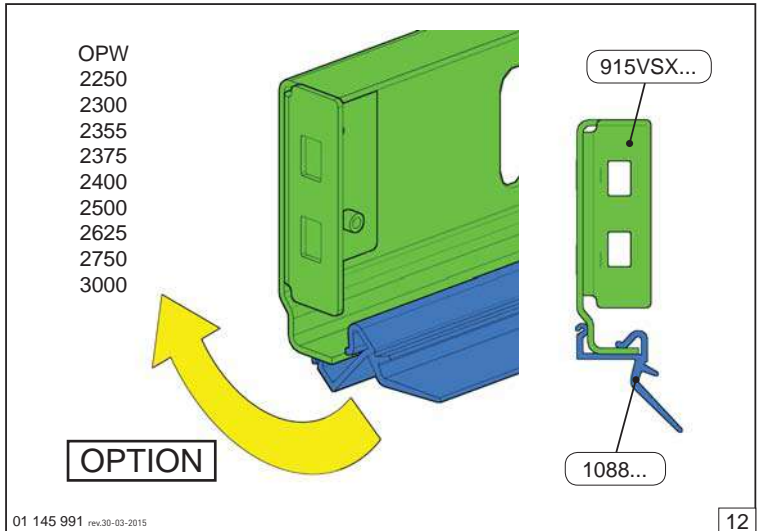
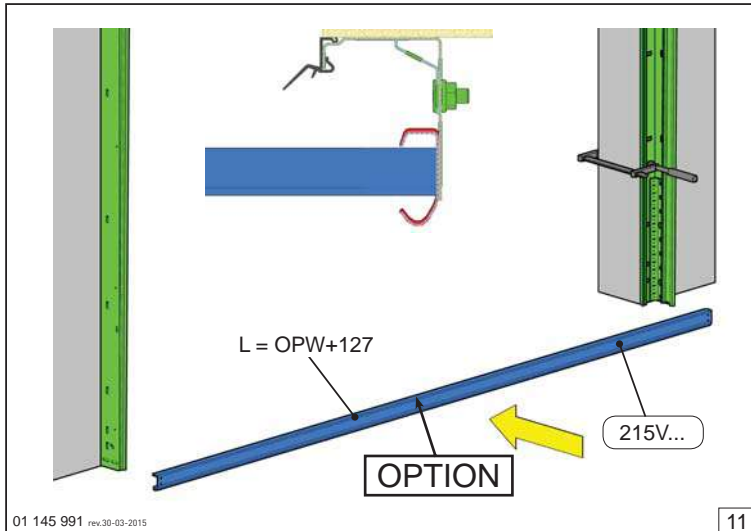
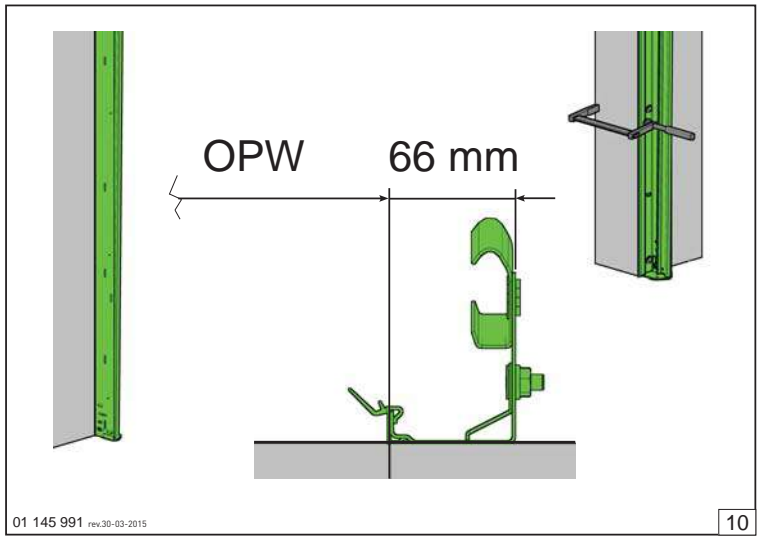
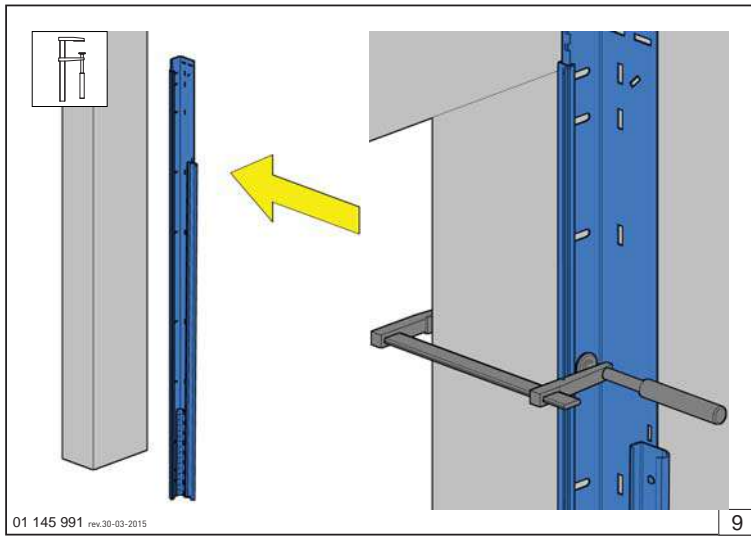
01 145 991 rev.30-03-2015

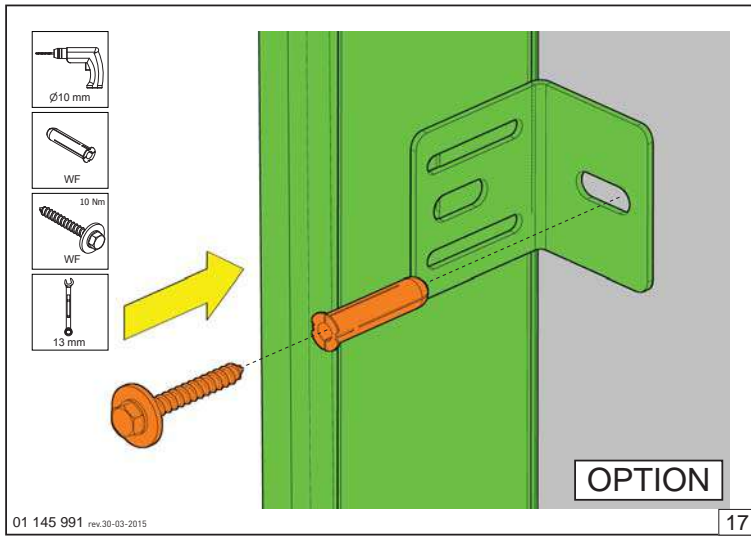
7



01 145 991 rev.30-03-2015

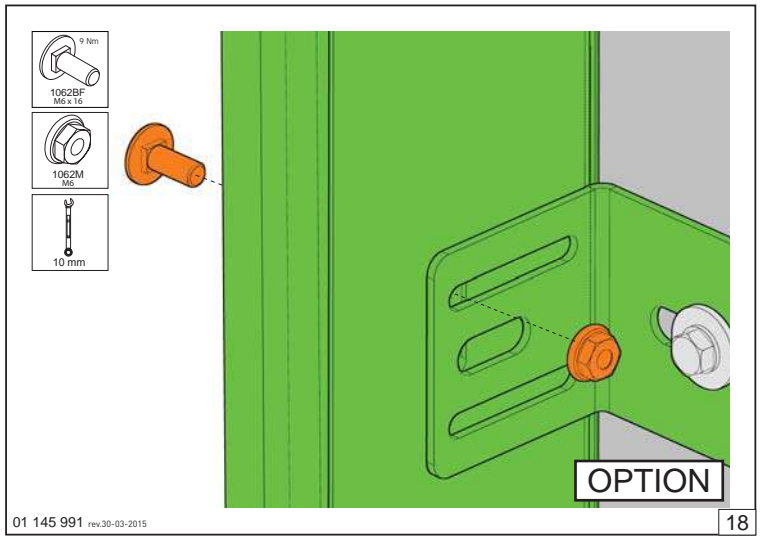
8





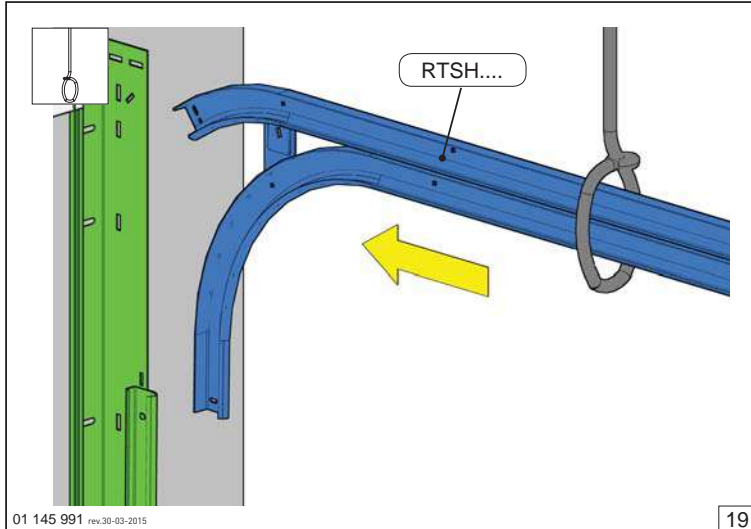
01 145 991 rev.30-03-2015

17



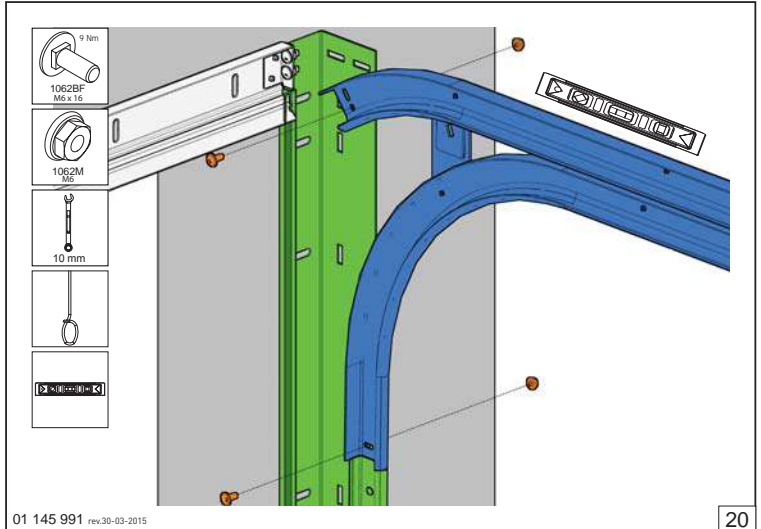
01 145 991 rev.30-03-2015

18



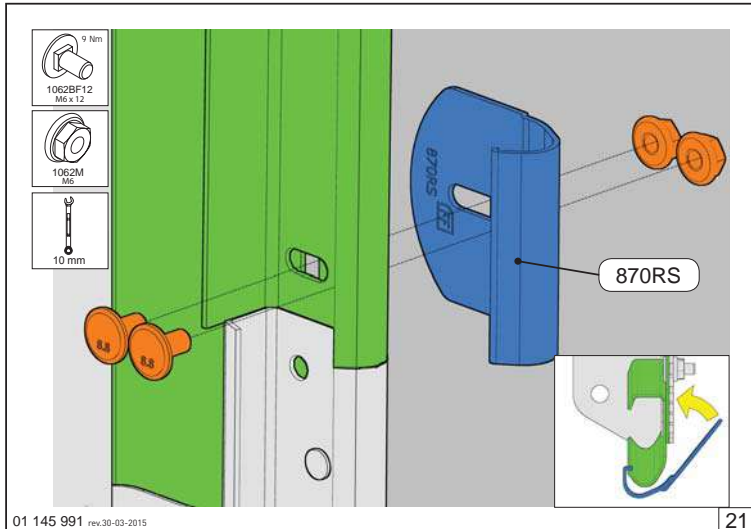
01 145 991 rev.30-03-2015

19



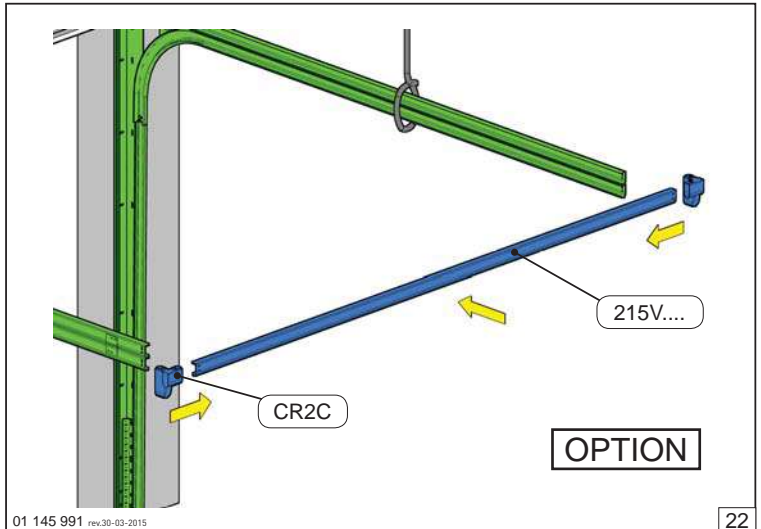
01 145 991 rev.30-03-2015

20



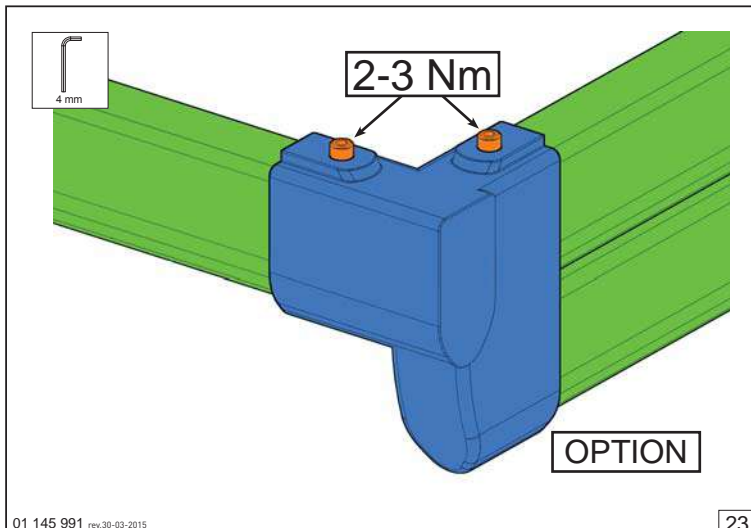
01 145 991 rev.30-03-2015

21



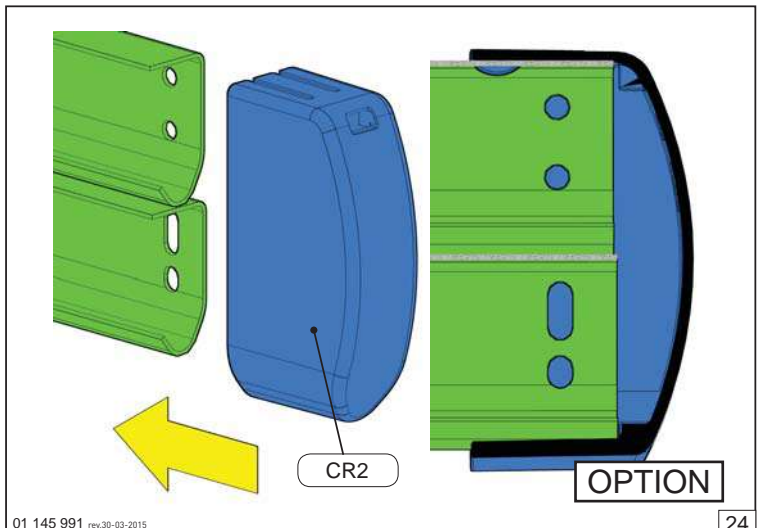
01 145 991 rev.30-03-2015

22



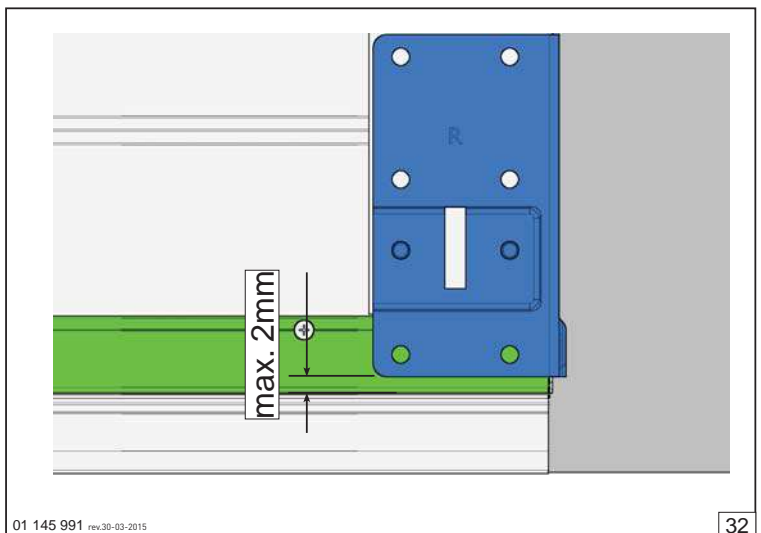
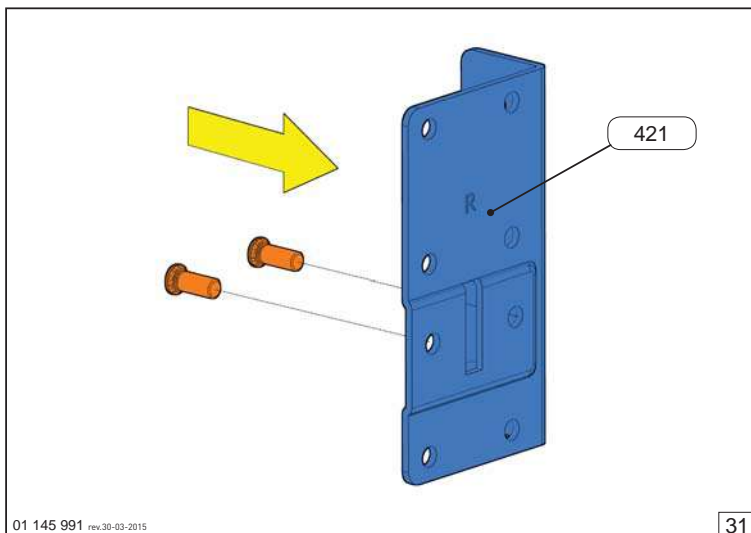
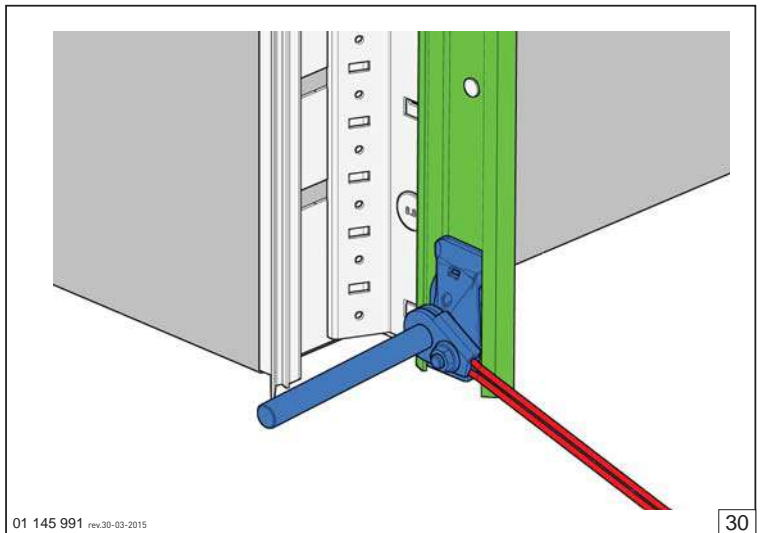
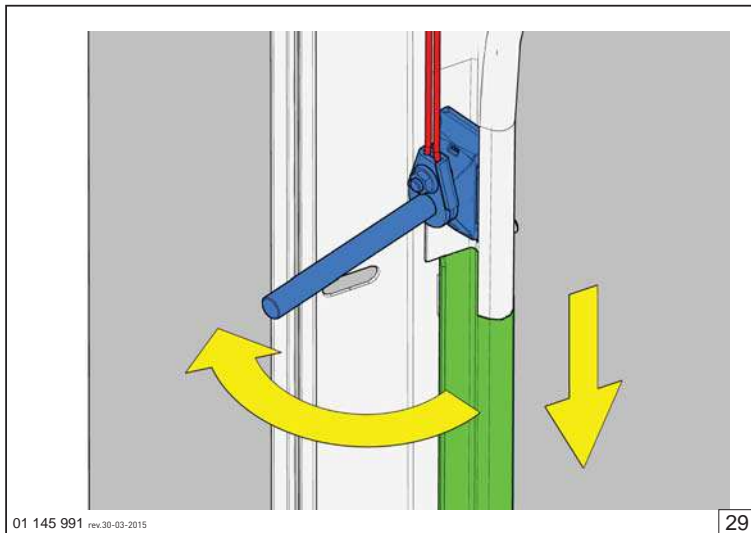
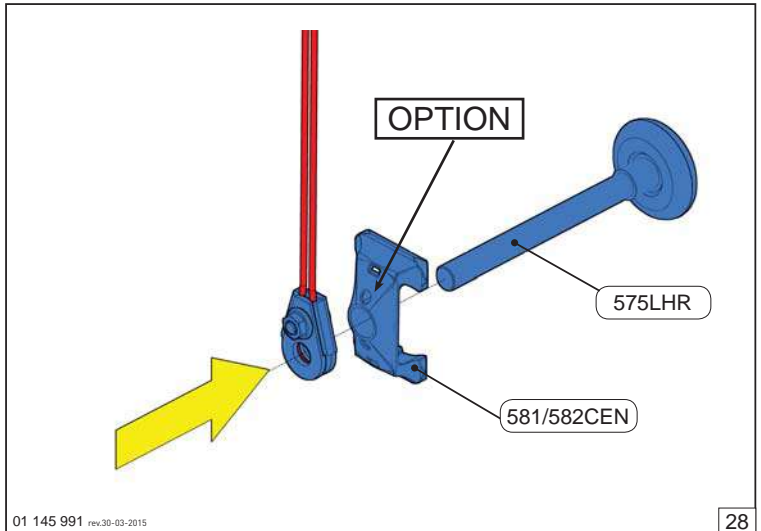
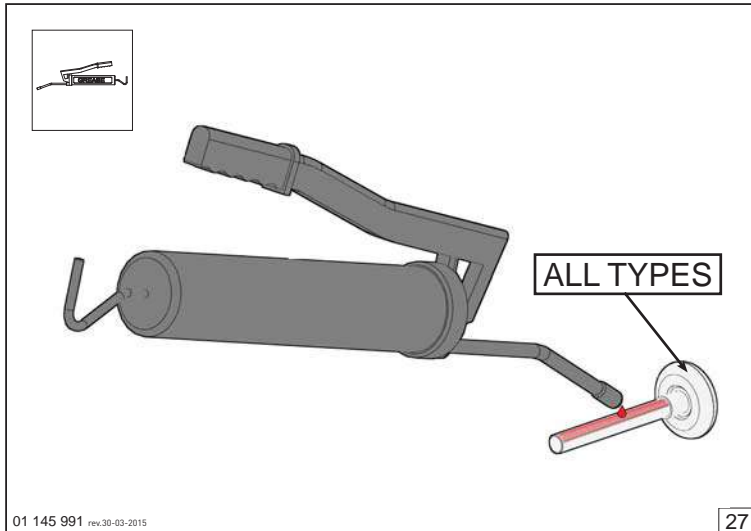
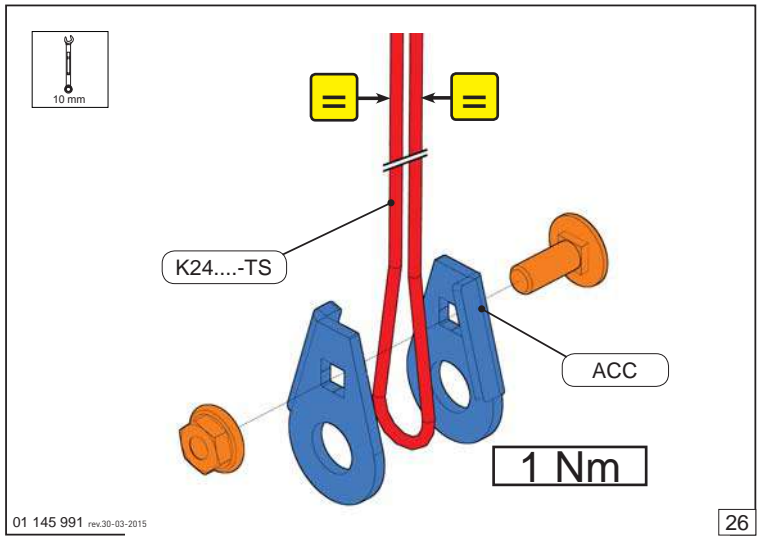
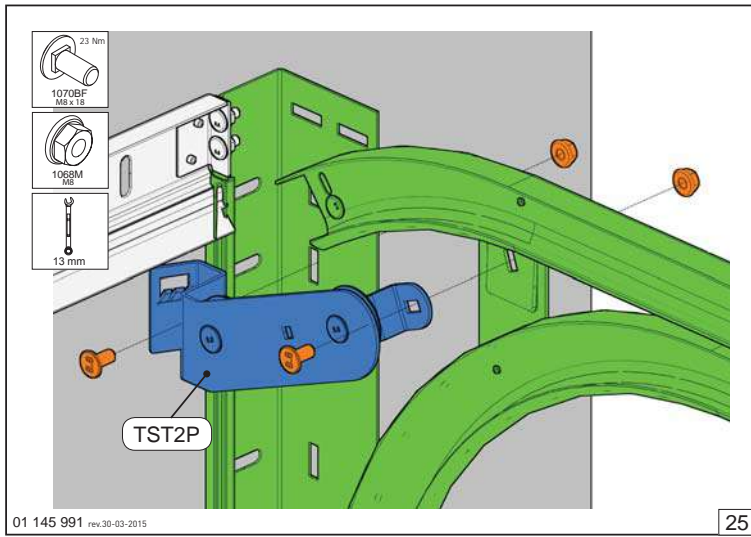
01 145 991 rev.30-03-2015

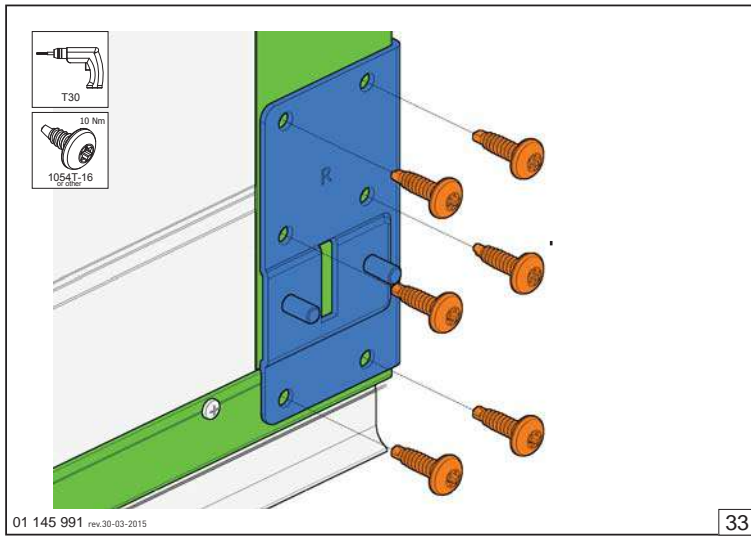
23



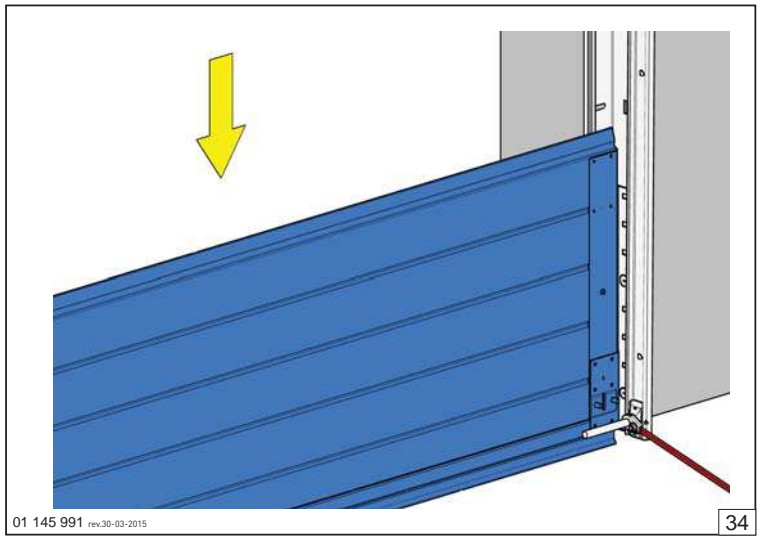
01 145 991 rev.30-03-2015

24

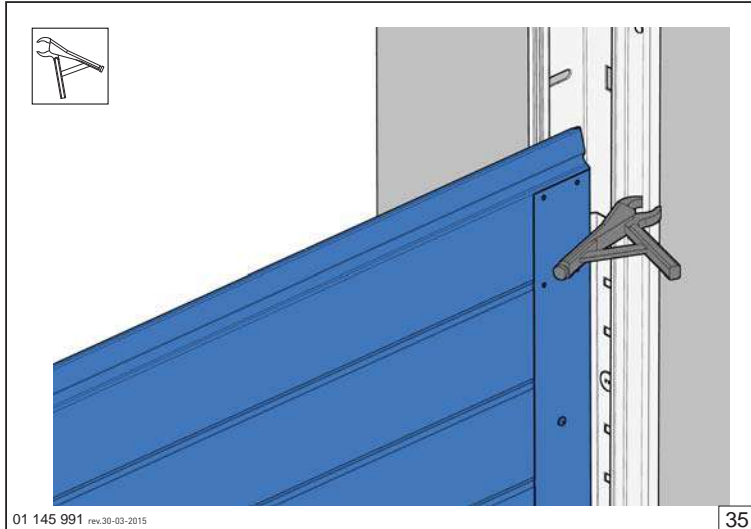




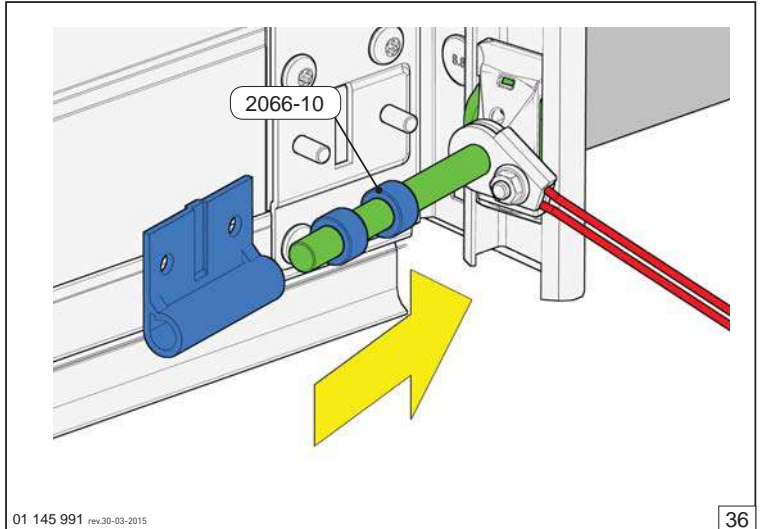
33



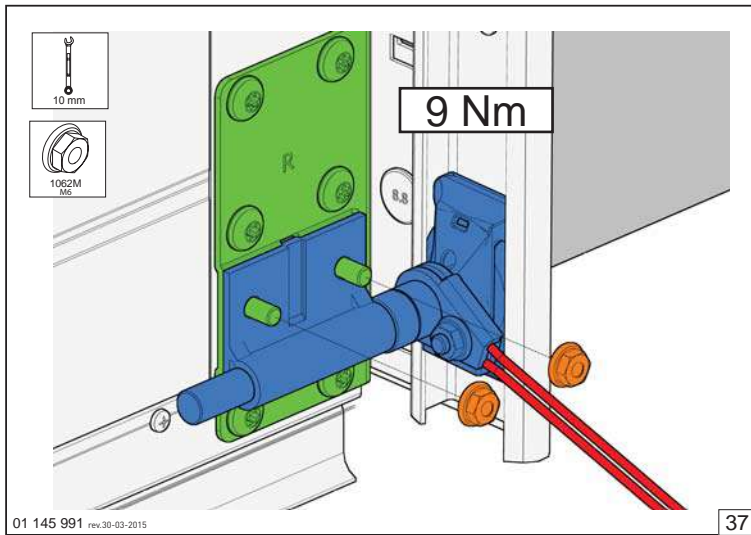
34



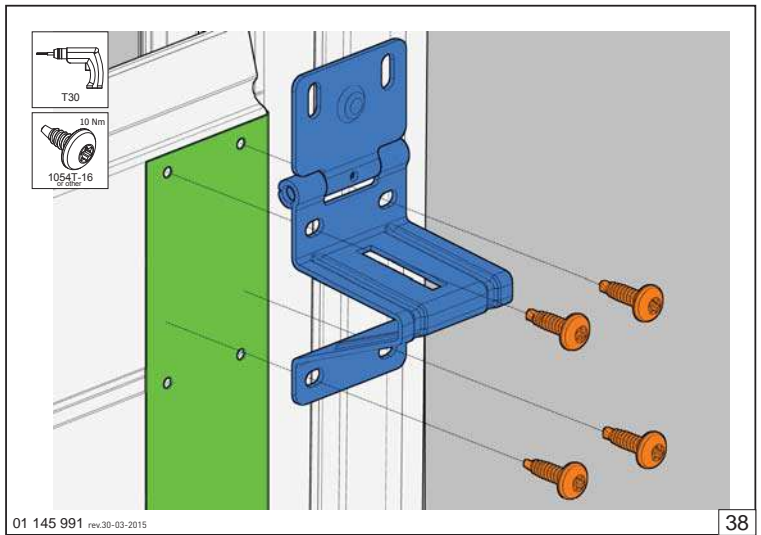
35



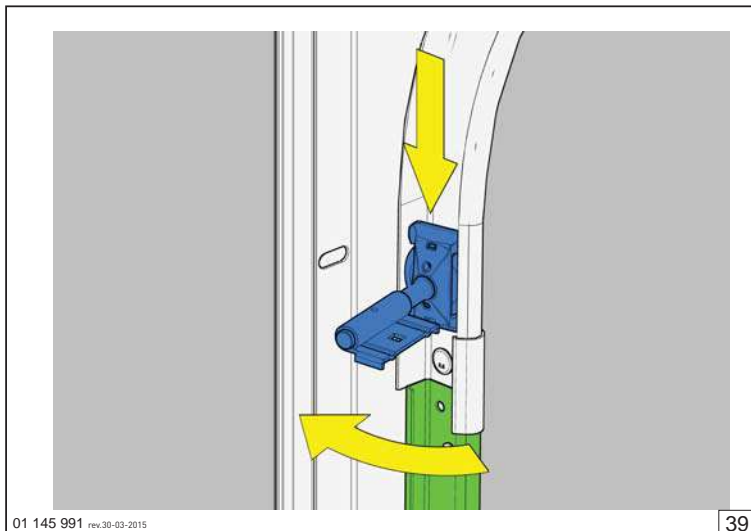
36



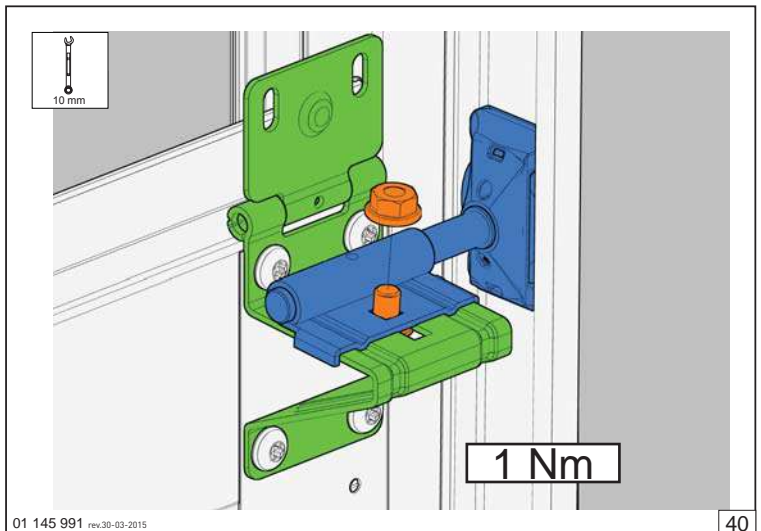
37



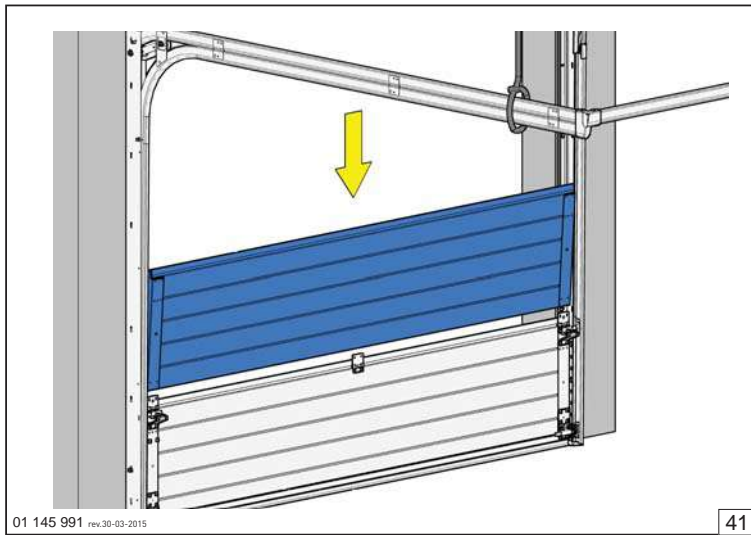
38



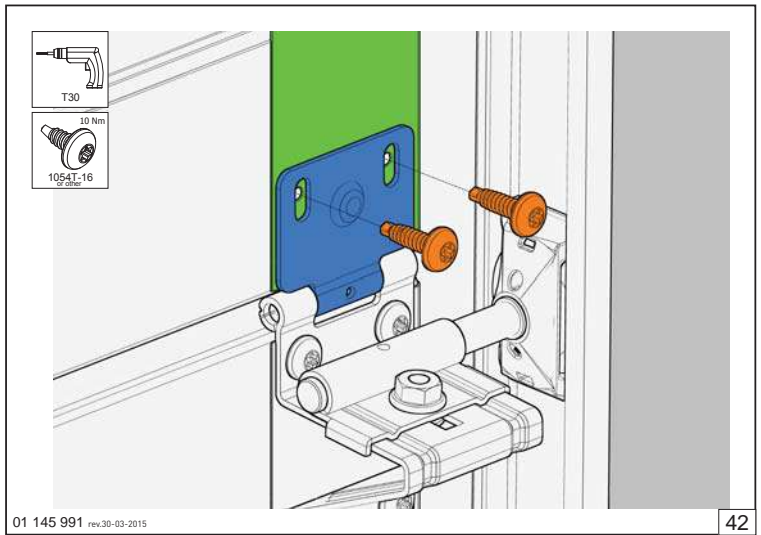
39



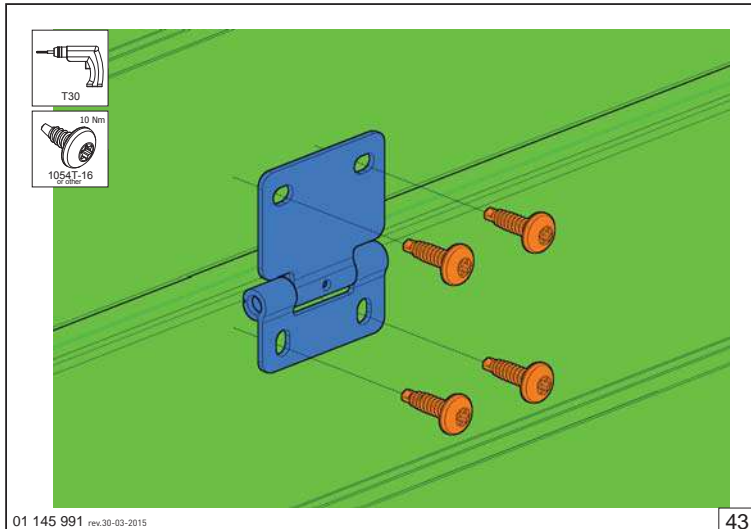
40



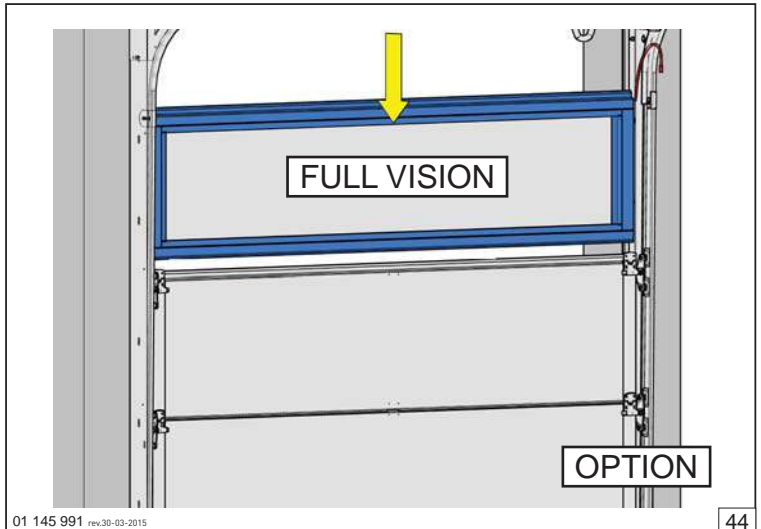
41



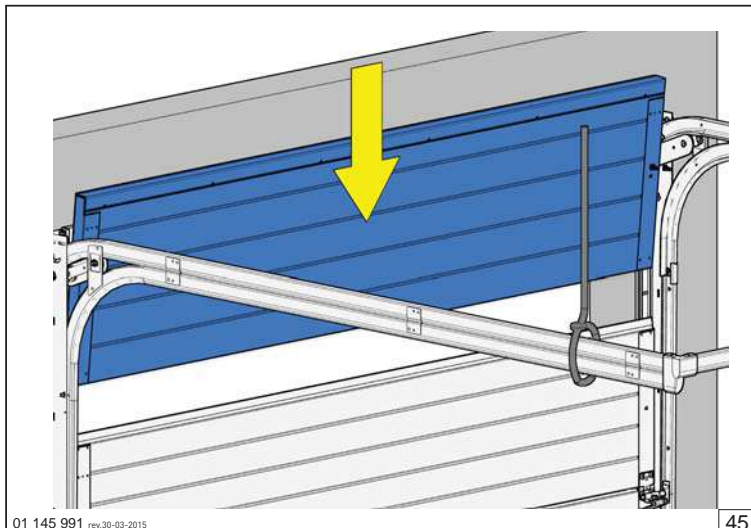
42



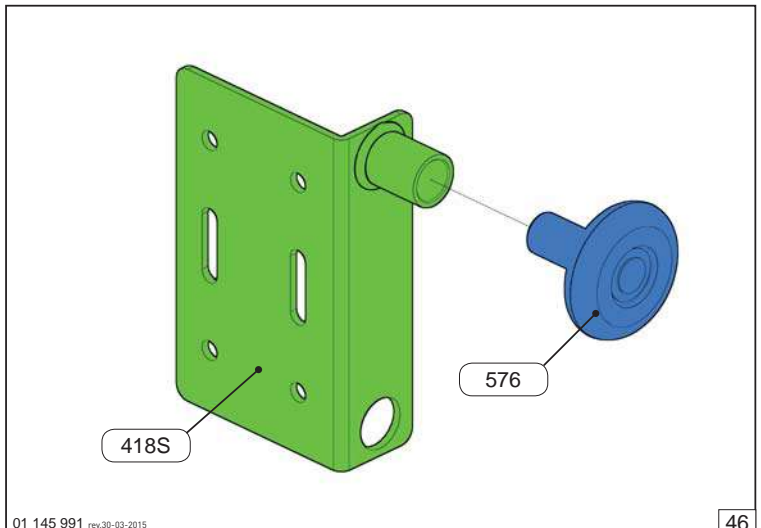
43



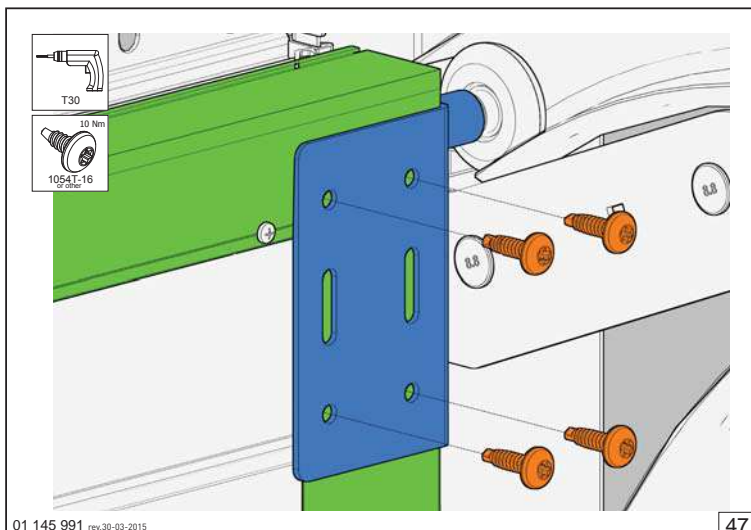
44



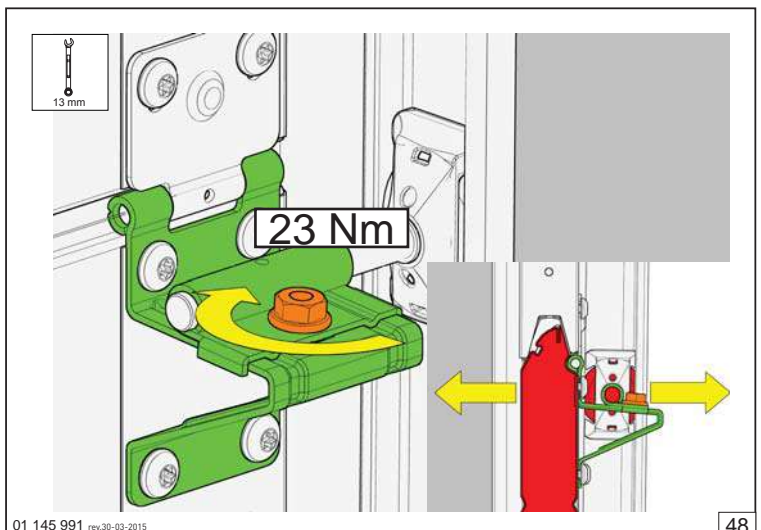
45



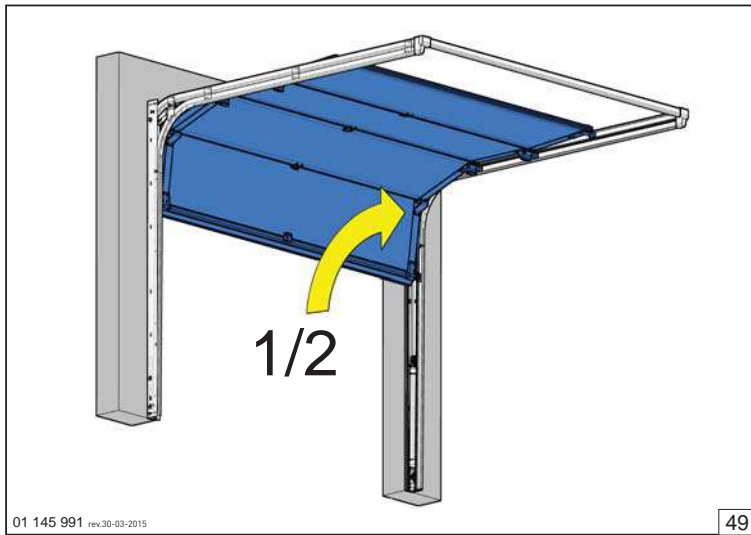
46



47

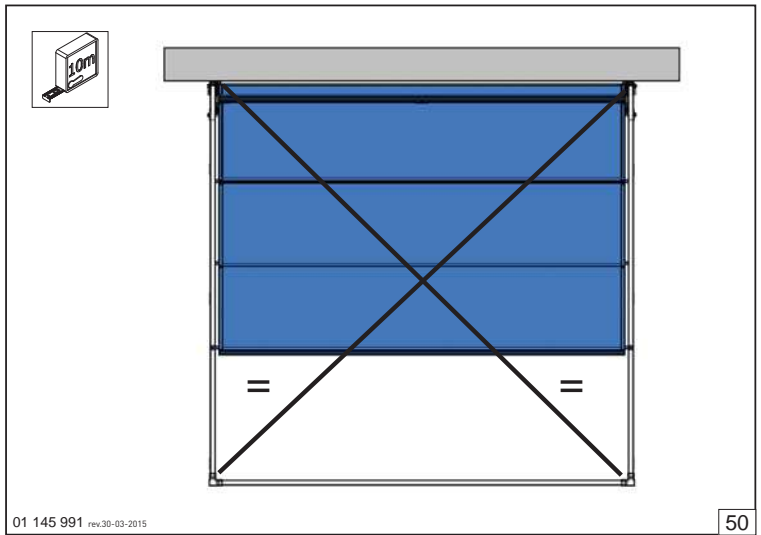


48



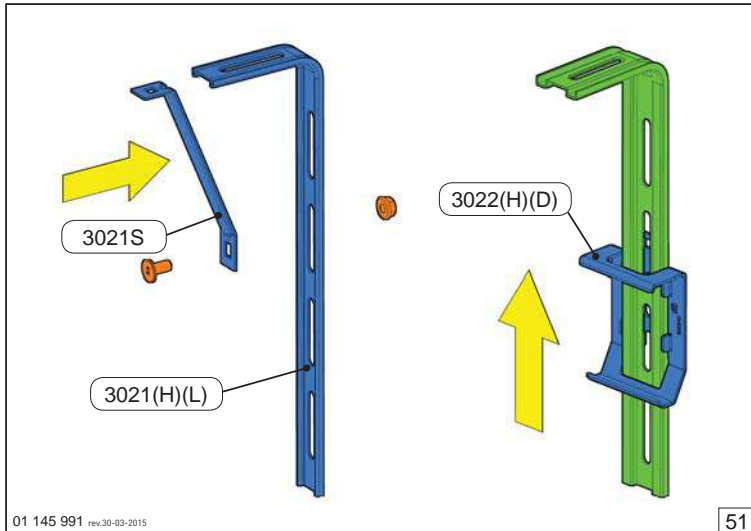
01 145 991 rev.30-03-2015

49



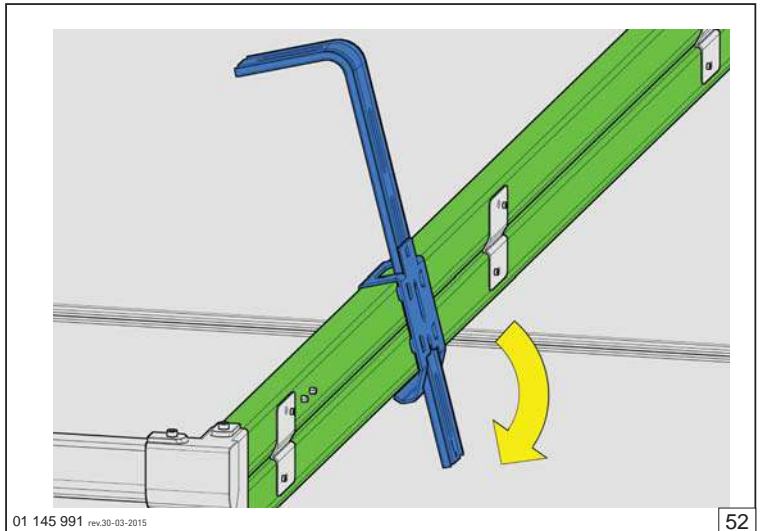
01 145 991 rev.30-03-2015

50



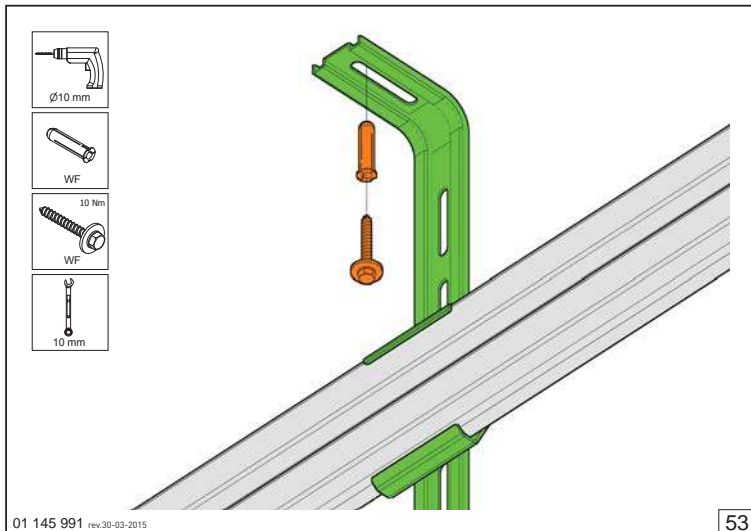
01 145 991 rev.30-03-2015

51



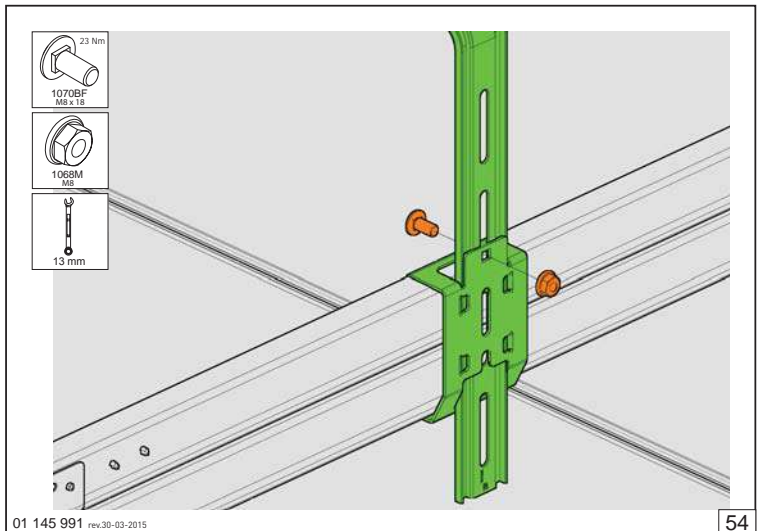
01 145 991 rev.30-03-2015

52



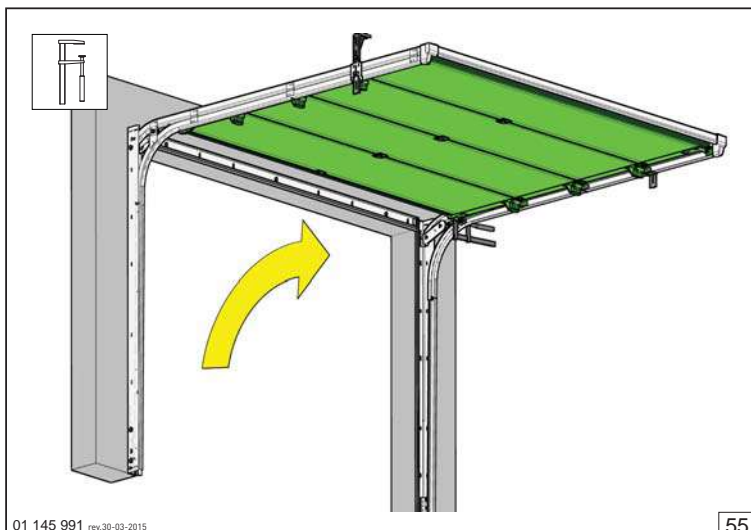
01 145 991 rev.30-03-2015

53



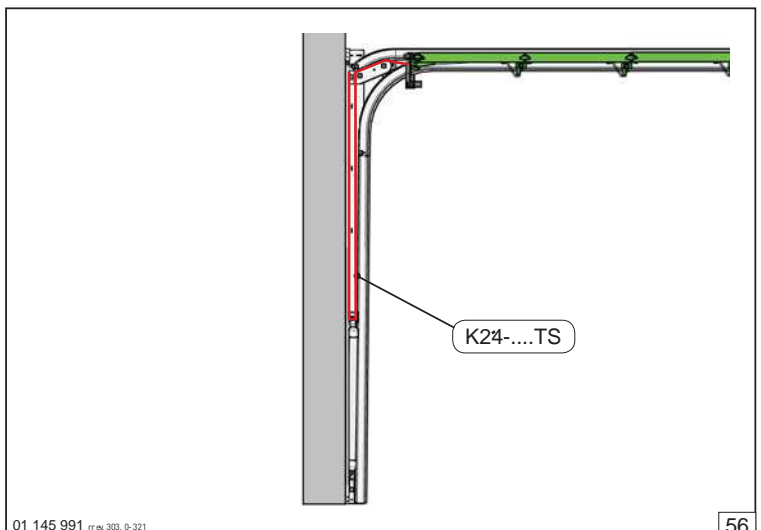
01 145 991 rev.30-03-2015

54



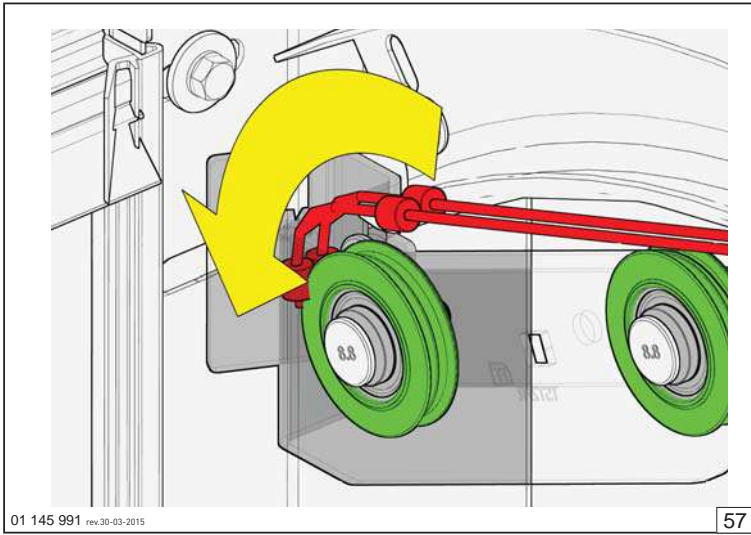
01 145 991 rev.30-03-2015

55



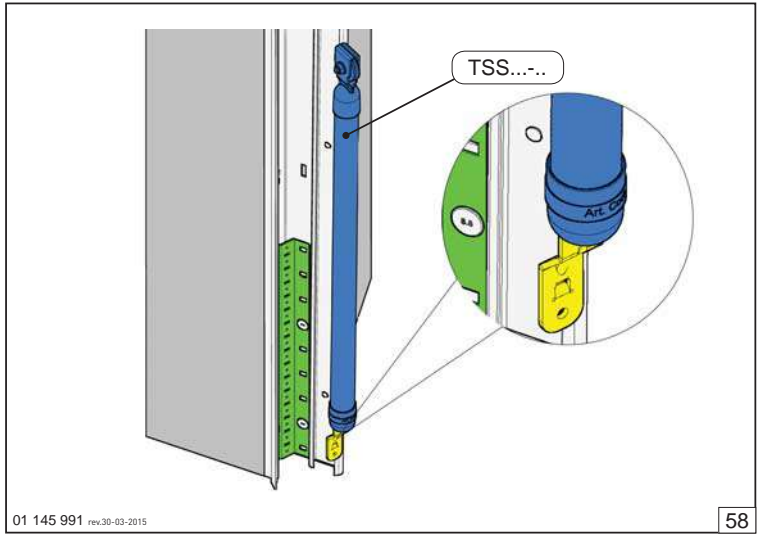
01 145 991 rev.30-03-2015

56



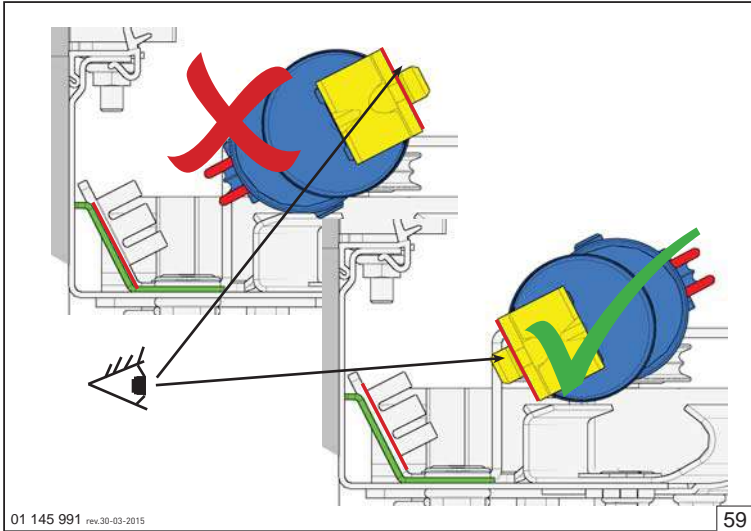
01 145 991 rev.30-03-2015

57



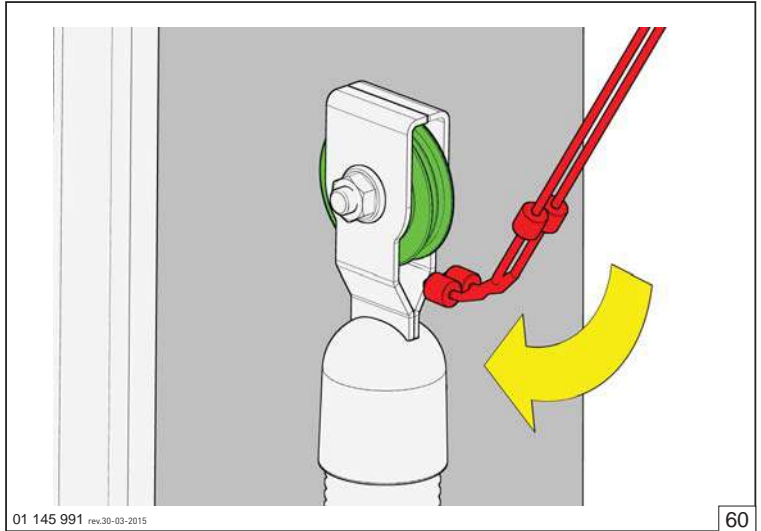
01 145 991 rev.30-03-2015

58



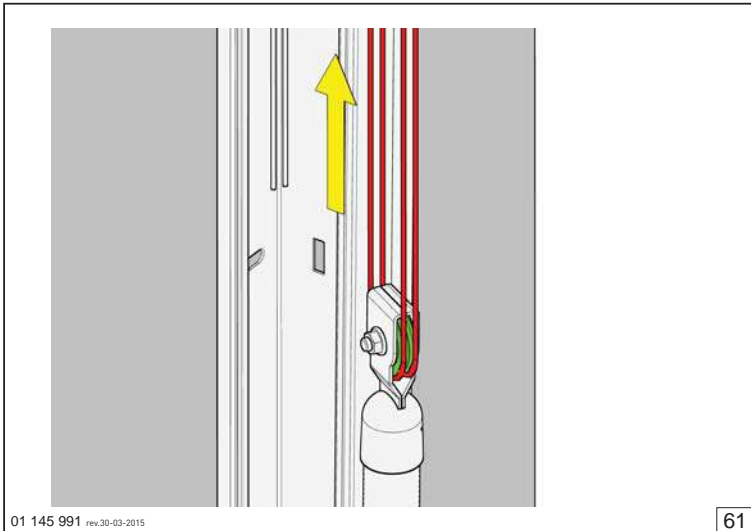
01 145 991 rev.30-03-2015

59



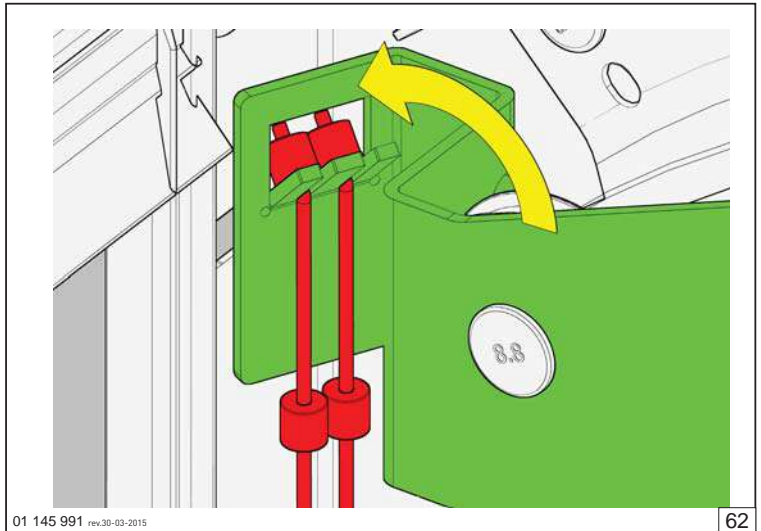
01 145 991 rev.30-03-2015

60



01 145 991 rev.30-03-2015

61



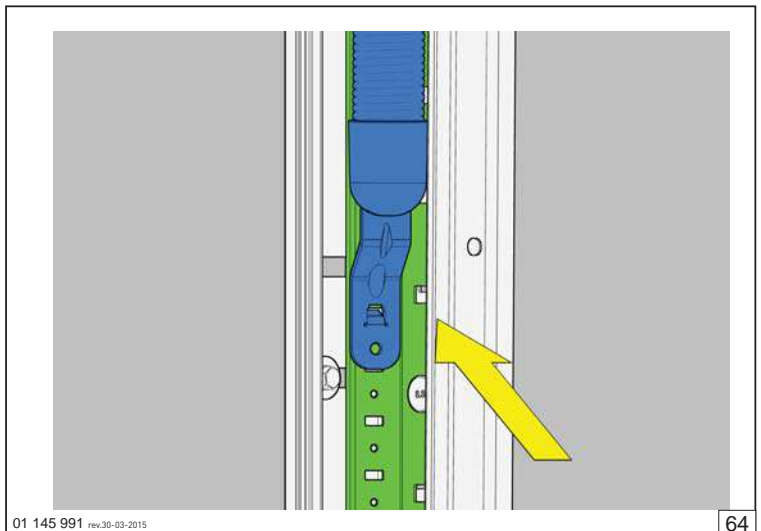
01 145 991 rev.30-03-2015

62



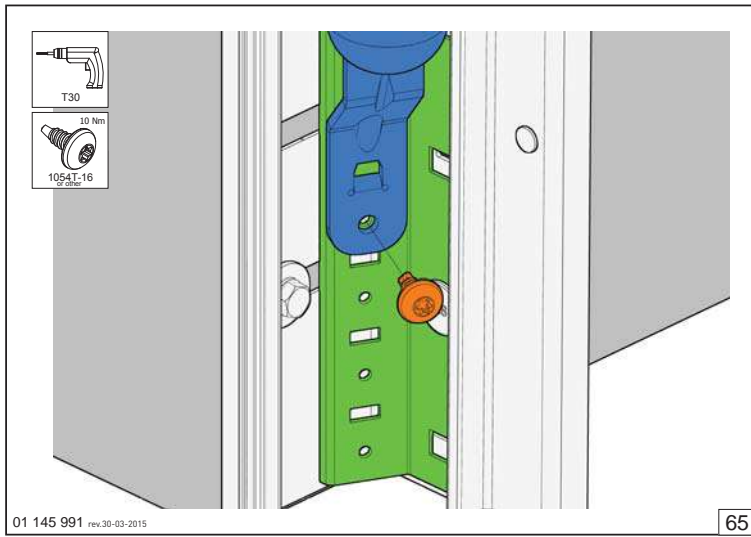
01 145 991 rev.30-03-2015

63

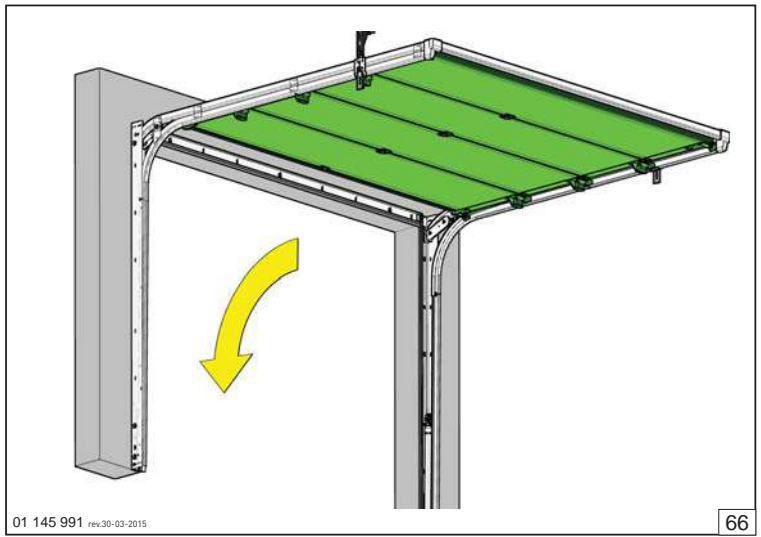


01 145 991 rev.30-03-2015

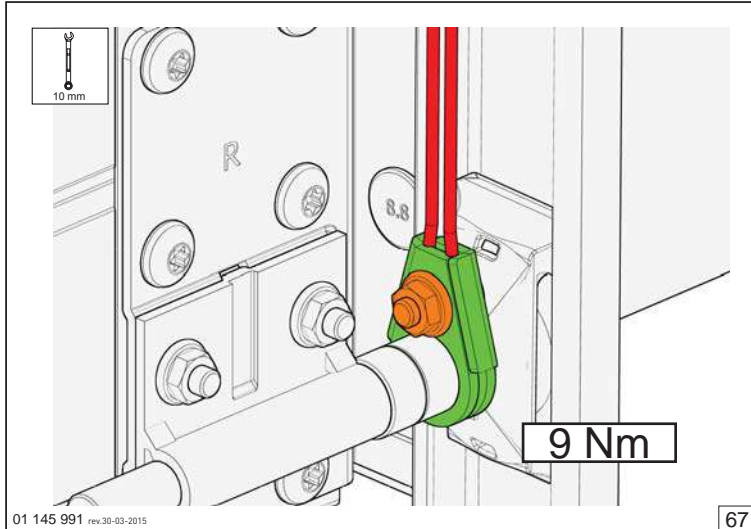
64



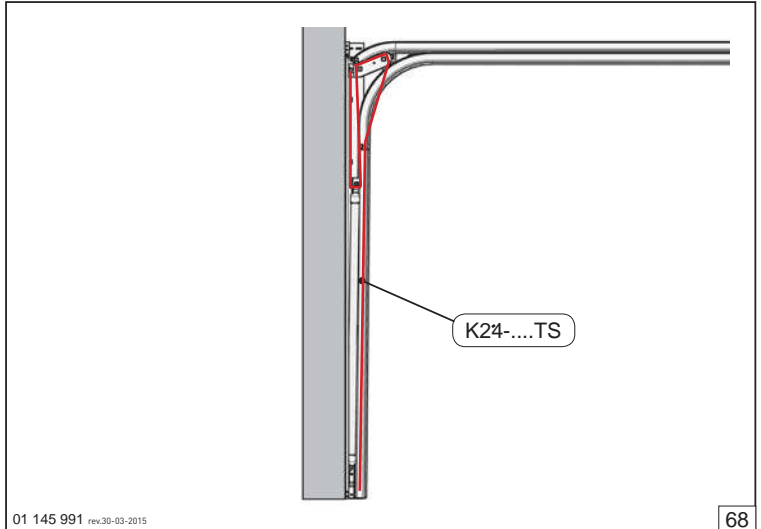
65



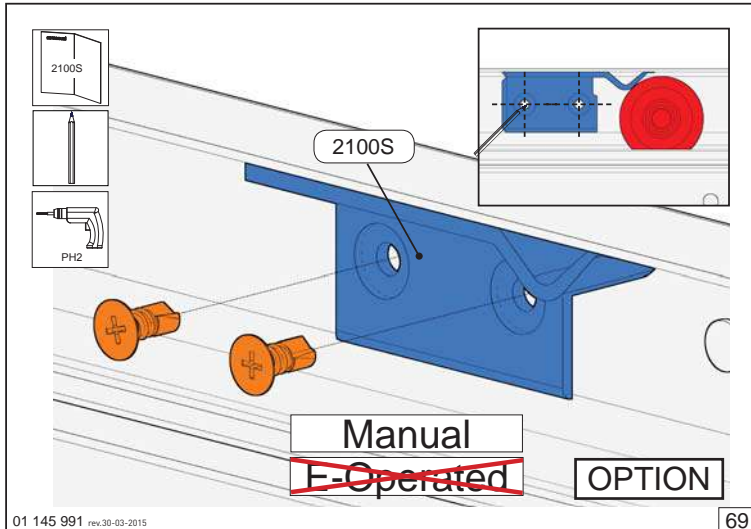
66



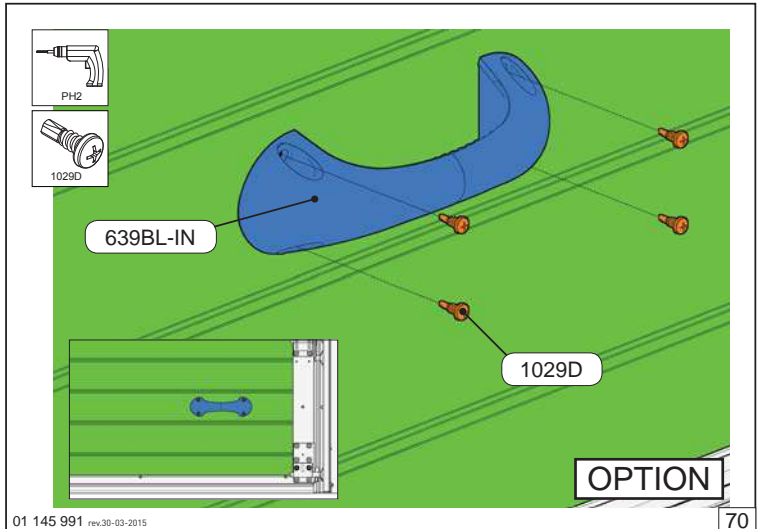
67



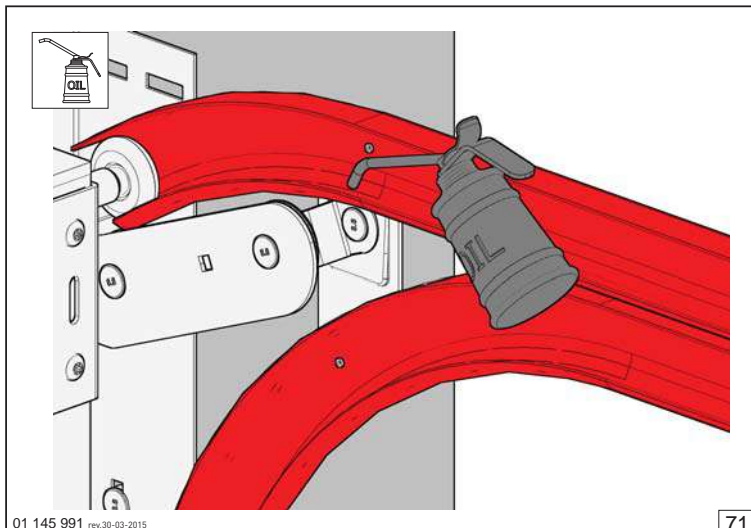
68



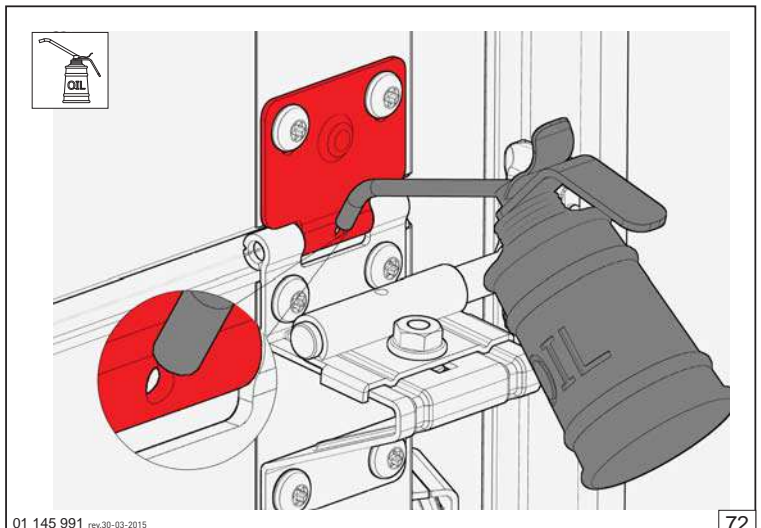
69



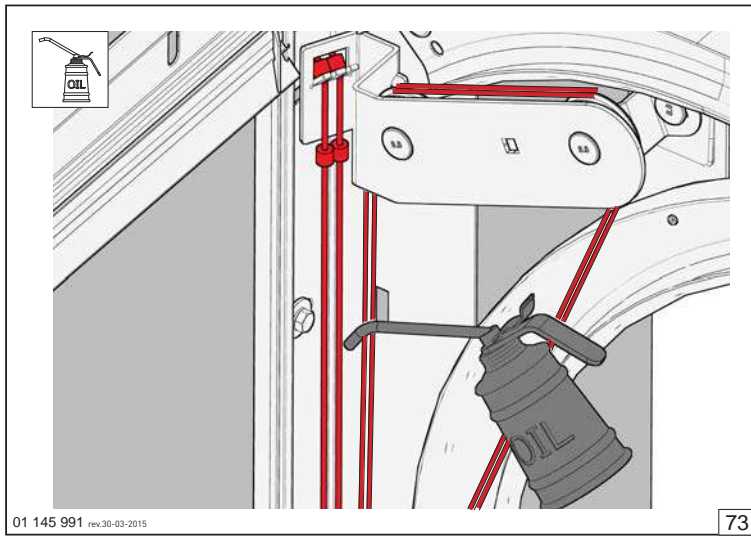
70



71

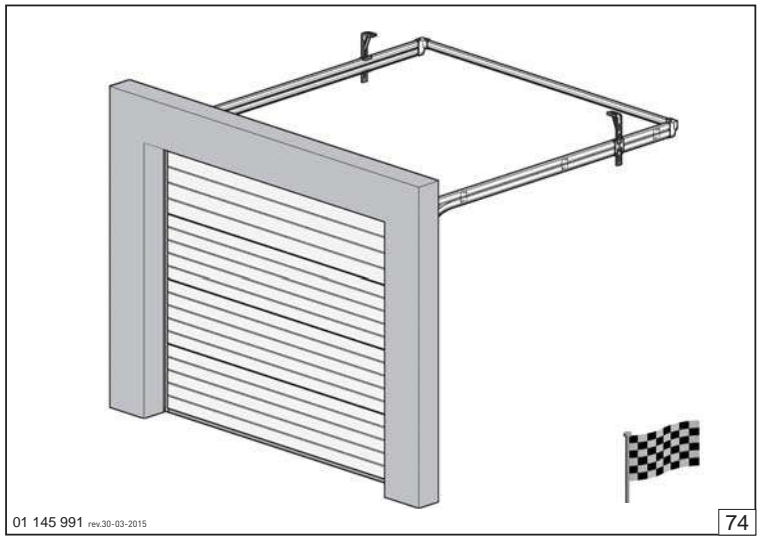


72



01 145 991 rev.30-03-2015

73



01 145 991 rev.30-03-2015

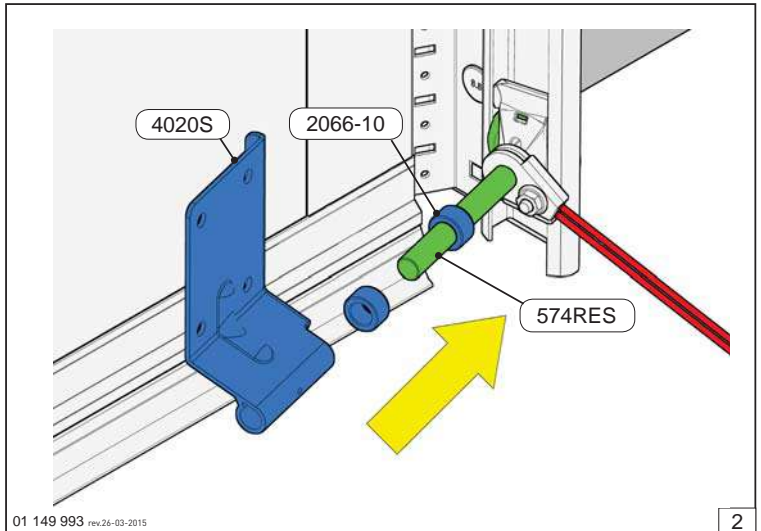
74

FF Installation manual

EPCO 20mm hardware

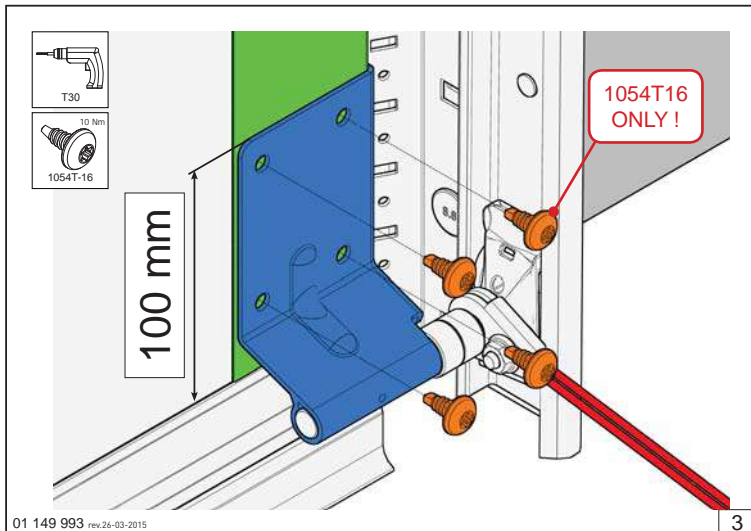
01 149 993 rev.26-03-2015

1



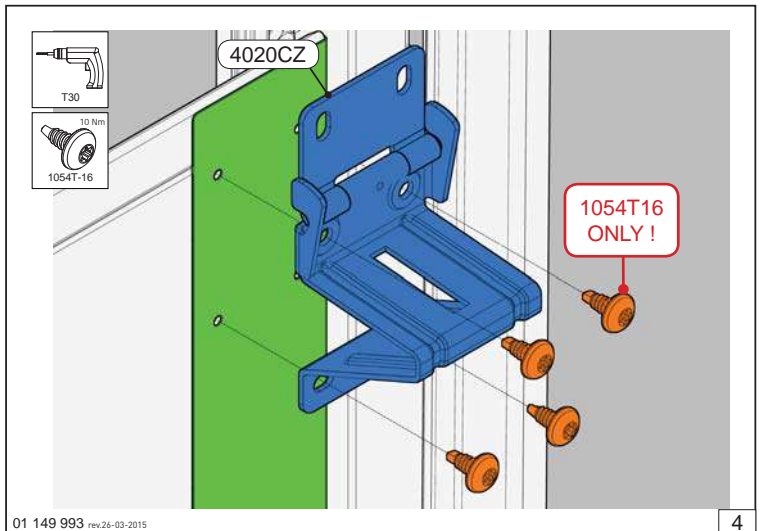
01 149 993 rev.26-03-2015

2



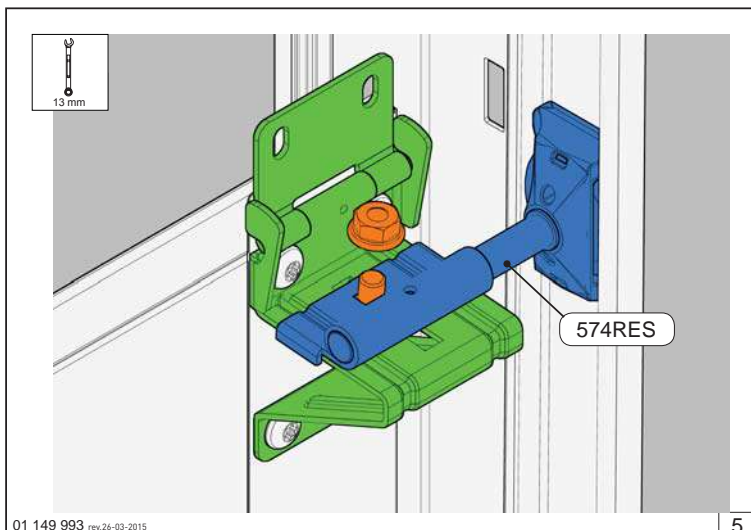
01 149 993 rev.26-03-2015

3



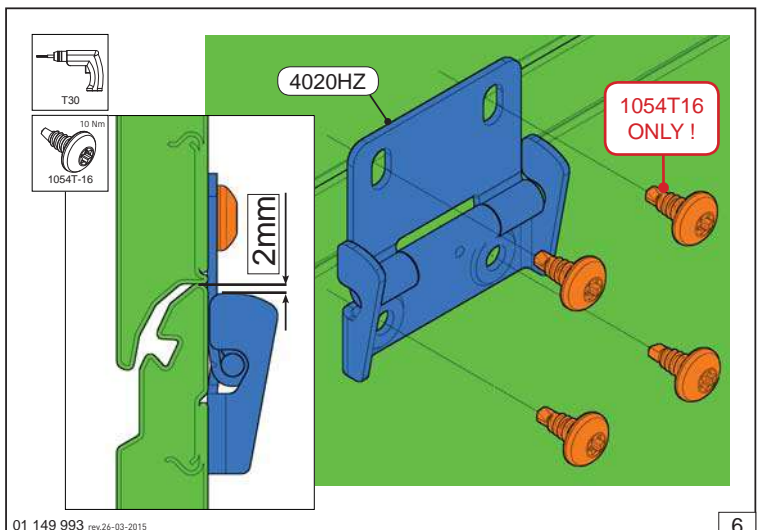
01 149 993 rev.26-03-2015

4



01 149 993 rev.26-03-2015

5



01 149 993 rev.26-03-2015

6

