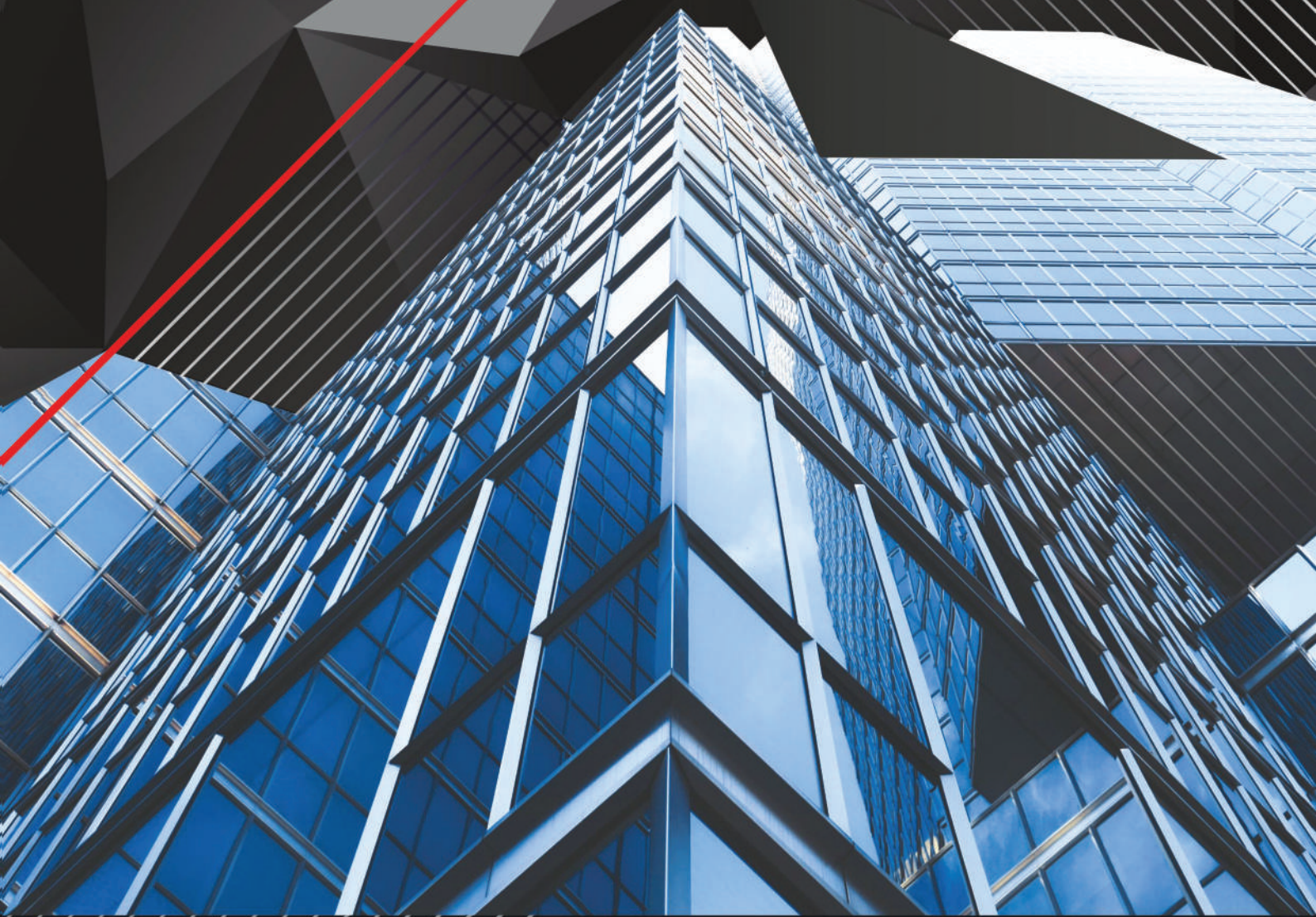




V I S I O N
— 90 —



ALUMÍNIUM AJTÓK, ABLAKOK,
FÜGGÖNYFALAK, TÉLIKERTEK

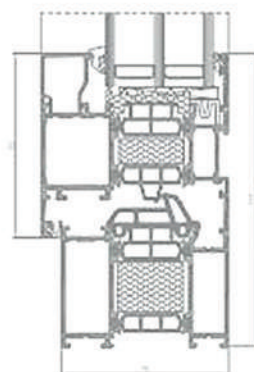
SP i, SP i+

Emeltszintű hőszigetelési jellemzőkkel rendelkező ablakok, ajtók és portálok gyártására kifejlesztett rendszer. Rendelhető változatok:

- SP i
- SP i+

A fokozott hőszigetelést a hőszigetelő stégek közé, valamint az üveg köré behúzott kiegészítő betétek alkalmazása teszi lehetővé, ami a keresztmetszet hőátbocsátási tényezőjét 0,2–0,4 W/m²K értékre javítja.

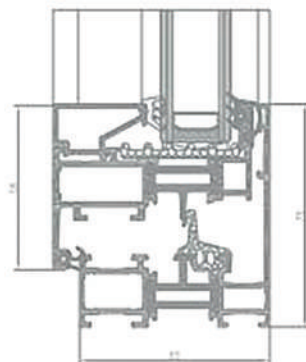
Az IP i és IP i+ rendszerek felhasználásával készült szerkezetek a gyakorlatban bevált, széleskörűen alkalmazható és nagyra értékelt SUPERIAL rendszer szerkezeti megoldásaira alapoznak.



SP i+ ablak keresztmetszet

SP SU

Az SP SU hőhídmentes rendszert rejtett, kívülről nem látható szárnyú ablakok gyártásához ajánlott alkalmazni. A célszerűen kialakított tokprofil teljes mélységében befogadja a szárnyat. A rejtett szárnyú rendszert az alumínium – üveg nyílászárók tervezését végző építésszek azért részesítik előnyben, mert lehetőséget nyújt az ablakok „elrejtésére” a homlokzaton.

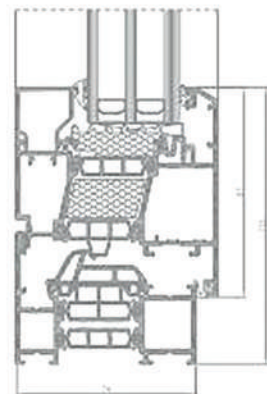
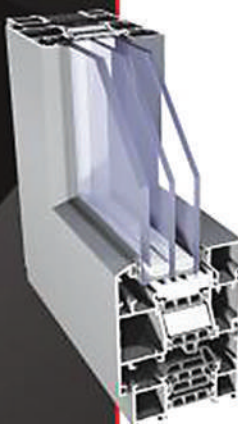


SP SU i ablak keresztmetszet

SP OUT (Superial Outward)

Kifelé bukó vagy kifelé nyíló ablakok gyártása céljából kifejlesztett rendszer. A SUPERIAL OUT ablakok szárnyának és tokjának belső síkja egybeesik. A kifelé mozgó ablakszárny lehetővé teszi az épület belső terének teljes kihasználását. Rendelhető változatok:

- SP OUT i – az üvegtábla kerülete mentén az üveg és a profil közé kiegészítő betét kerül.
- SP OUT i+ – kiegészítő betét kerül a hőszigetelő stégek közé is.



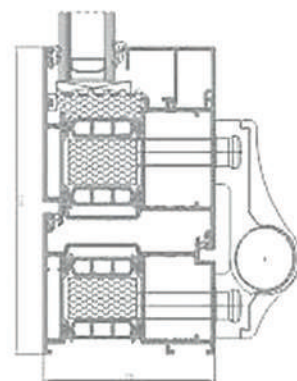
SP OUT i+ ablak keresztmetszet

SP 800

Emeltszintű hőszigetelési jellemzőkkel rendelkező ajtók gyártásához kifejlesztett háromkamrás rendszer. Rendelhető változatok:

- SP 800 i
- SP 800 i+

A fokozott hőszigetelést a hőszigetelő stégek közé, valamint az üveg köré behúzott kiegészítő betétek alkalmazása teszi lehetővé, ami a keresztmetszet hőátbocsátási tényezőjét 0,2–0,4 W/m²K értékre javítja.



SP 800 i+ ajtó keresztmetszet

SUPERIAL

SP i, SP i+, SP SU, SP OUT, SP 800 i+

MŰSZAKI ADATOK

RENDSZER	ANYAG	TOK-VASTAGSÁG	SZÁRNY-VASTAGSÁG	ÜVEGEZÉS VASTAGSÁG	ABLAKTÍPUS	AJTÓTÍPUS
SP Superial ablak rendszer	aluminium / polyamid	75 mm	84 mm	14-61 mm	egyszárnyú, kétszárnyú, kifelé nyíló, befelé nyíló	
SP i+ Superial i+ ablak rendszer	aluminium / polyamid	75 mm	84 mm	14-61 mm	egyszárnyú, kétszárnyú, kifelé nyíló, befelé nyíló	
SP OUT Superial Outward ablak rendszer	aluminium / polyamid	75 mm	84 mm	max 50 mm	kifelé nyíló	
SP SU Superial SU ablak rendszer	aluminium / polyamid	75 mm	78 mm	14-51 mm	rejtett szárnyú	
SP 800 Superial 800 ajtó rendszer	aluminium / polyamid	75 mm	75 mm	14-61 mm		egyszárnyú, kétszárnyú, kifelé nyíló, befelé nyíló menekülési útvonalon beépített
SP 800 i+ Superial 800 i+ ajtó rendszer	aluminium / polyamid	75 mm	75 mm	14-61 mm		egyszárnyú, kétszárnyú, kifelé nyíló, befelé nyíló menekülési útvonalon beépített

TELJESÍTMÉNY

RENDSZER	HŐÁTBocsÁTÁSI TÉNYEZŐ U,*	LÉGÁTERESZTÉS	SZÉLÁLLÓSÁG	VÍZZÁRÁS
SP	$U_i \geq 1,41 \text{ W/m}^2\text{K}$	Class 4; EN 12207	Class C5/B5; EN 12210	Class E1950; EN 12208
SP i+	$U_i \geq 1,08 \text{ W/m}^2\text{K}$	Class 4; EN 12207	Class C5/B5; EN 12210	Class E1950; EN 12208
SP OUT	$U_i \geq 1,65 \text{ W/m}^2\text{K}$	Class 4; EN 12207	Class C5/B5; EN 12210	Class E900; EN 12208
SP OUT i+	$U_i \geq 1,41 \text{ W/m}^2\text{K}$	Class 4; EN 12207	Class C5/B5; EN 12210	Class E900; EN 12208
SP SU	$U_i \geq 1,48 \text{ W/m}^2\text{K}$	Class 4; EN 12207	Class C5/B5; EN 12210	Class E900; EN 12208
SP SU i	$U_i \geq 1,12 \text{ W/m}^2\text{K}$	Class 4; EN 12207	Class C5/B5; EN 12210	Class E900; EN 12208
SP 800	$U_i \geq 1,61 \text{ W/m}^2\text{K}$	Class 4; EN 12207	Class CE 2400; EN 12210	Class 8A; EN 12208
SP 800 i+	$U_i \geq 1,36 \text{ W/m}^2\text{K}$	Class 4; EN 12207	Class CE 2400; EN 12210	Class 8A; EN 12208

* A hőátbocsátási tényező a profilösszetételtől és a kitöltés vastagságától függ

- Az U_i együttható a profil hőátbocsátását határozza meg. Minél kisebb az értéke, annál jobb a profil hőszigetelő képessége.
- A légáteresztés vizsgálatának célja annak megállapítása, hogy mennyi levegőt enged át a bezárt nyílászáró meghatározott nyomáskülönbség mellett.
- A szélállóóság a profil merevségének mérője. A vizsgálat a nyílászáró külső illetve belső felületén előállított, egyre növekvő nyomáskülönbségek mellett történik, ami szimulálja a szél nyomó ill. szívó hatását. A jelenlegi szabványok szerint 5 szélállóósági osztályt (1-től 5-ig), és három megengedett alakváltozási osztályt (A, B, C) különböztetünk meg. A magasabb osztály a szélállóóság magasabb fokát jelöli.
- A vízzárás a csapadékvízrel szembeni ellenállás mértéke, a vizsgálat során a nyomáskülönbséget addig növeljük a nyílászáró külső és belső felületén, amíg az a rájuttatott vizet át nem ereszt.

IP i, IP i+, IP SU, IP OUT, IP 800 i+

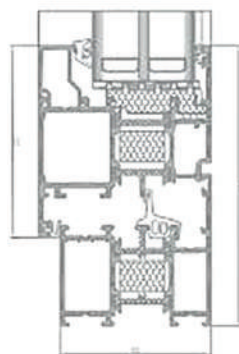
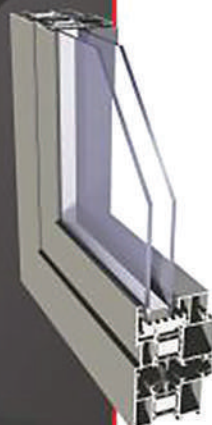
MSZ EN 14351-1 termékszabvány alkalmazási körébe tartozó ablak, bejárati- és erkélyajtó gyártására alkalmas

IP i, IP i+

Emeltszintű hőszigetelési jellemzőkkel rendelkező ablakok, ajtók és portálok gyártására kifejlesztett rendszer. Rendelhető változatok:

- IP i
- IP i+

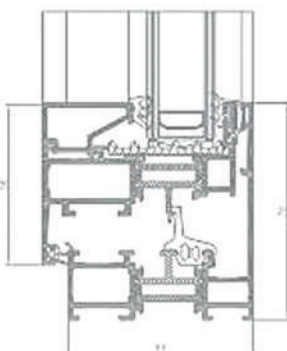
A fokozott hőszigetelést a hőszigetelő stégek közé, valamint az üveg köré behúzott kiegészítő betétek alkalmazása teszi lehetővé, ami a keresztmetszet hőátbocsátási tényezőjét $0,2 - 0,5 \text{ W/m}^2\text{K}$ értékűre javítja. Az IP i és IP i+ rendszerek felhasználásával készült szerkezetek a gyakorlatban bevált, széleskörűen alkalmazható és nagyra értékelt IMPERIAL rendszer szerkezeti megoldásaira alapoznak.



IP i+ ablak keresztmetszet

IP SU

Az IP SU hőhidmentes rendszert rejtett, kívülről nem látható szárnyú ablakok gyártásához ajánlott alkalmazni. A célszerűen kialakított tokprofil teljes mélységében befogadja a szárnyat. A rejtett szárnyú rendszert az alumínium – üveg nyílászárók tervezését végző építészek azért részesítik előnyben, mert lehetőséget nyújt az ablakok „elrejtésére” a homlokzaton.

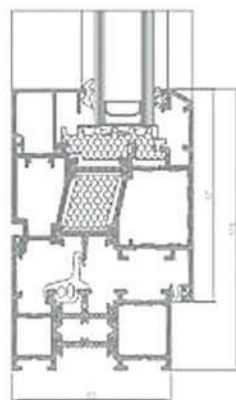


IP SU i ablak keresztmetszet

IP OUT (Imperial Outward)

Kifelé bukó vagy kifelé nyíló ablakok gyártása céljából kifejlesztett rendszer. Az IMPERIAL OUT ablakok szárnyának és tokjának belső síkja egybeesik. A kifelé mozgó ablakszárny lehetővé teszi az épület belső terének teljes kihasználását. Rendelhető változatok:

- IP-OUT i – az üvegtábla kerülete mentén az üveg és a profil közé kiegészítő betét kerül.
- IP-OUT i+ – kiegészítő betét kerül a hőszigetelő stégek közé is.



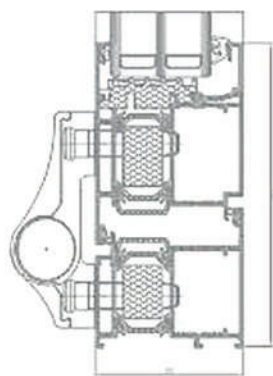
IP OUT i+ ablak keresztmetszet

IP 800

Emeltszintű hőszigetelési jellemzőkkel rendelkező ajtók gyártásához kifejlesztett háromkamrás rendszer. Rendelhető változatok:

- IP 800 i
- IP 800 i+

A fokozott hőszigetelést a hőszigetelő stégek közé, valamint az üveg köré behúzott kiegészítő betétek alkalmazása teszi lehetővé, ami a keresztmetszet hőátbocsátási tényezőjét $0,2 - 0,5 \text{ W/m}^2\text{K}$ értékűre javítja.



IP 800 i+ ajtó keresztmetszet

IMPERIAL

IP i, IP i+, IP SU, IP OUT, IP 800 i+

MŰSZAKI ADATOK

RENDSZER	ANYAG	TOK-VASTAGSÁG	SZÁRNY-VASTAGSÁG	ÜVEGEZÉS VASTAGSÁG	ABLAKTÍPUS	AJTÓTÍPUS
IP Imperial ablak rendszer	aluminium / polyamid	65 mm	74 mm	4-51 mm	egyszárnyú, kétszárnyú, kifelé nyíló, befelé nyíló	
IP i+ Imperial i+ ablak rendszer	aluminium / polyamid	65 mm	74 mm	4-51 mm	egyszárnyú, kétszárnyú, kifelé nyíló, befelé nyíló	
IP OUT Imperial Outward ablak rendszer	aluminium / polyamid	65 mm	74 mm	max 51 mm	kifelé nyíló	
IP SU Imperial SU ablak rendszer	aluminium / polyamid	65 mm	68 mm	4-41 mm	rejtett szárnyú	
IP 800 Imperial 800 ajtó rendszer	aluminium / polyamid	65 mm	65 mm	14-51 mm		egyszárnyú, kétszárnyú, kifelé nyíló, befelé nyíló menekülési útvonalon beépített
IP 800 i+ Imperial 800 i+ ajtó rendszer	aluminium / polyamid	65 mm	65 mm	14-51 mm		egyszárnyú, kétszárnyú, kifelé nyíló, befelé nyíló menekülési útvonalon beépített

TELJESÍTMÉNY

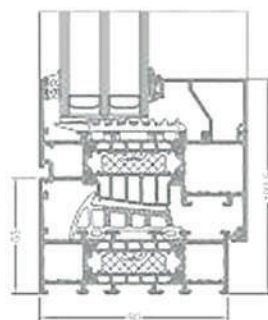
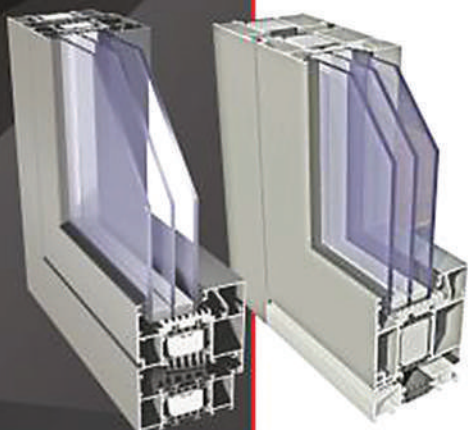
RENDSZER	HŐÁTBOCSÁTÁSI TÉNYEZŐ U,*	LÉGÁTERESZTÉS	SZÉLÁLLÓSÁG	VÍZZÁRÁS
IP	$U_i \geq 1,57 \text{ W/m}^2\text{K}$	Class 4; EN 12207	Class C4; EN 12210	Class E1350; EN 12208
IP i+	$U_i \geq 1,28 \text{ W/m}^2\text{K}$	Class 4; EN 12207	Class C4; EN 12210	Class E1350; EN 12208
IP OUT	$U_i \geq 1,85 \text{ W/m}^2\text{K}$	Class 4; EN 12207	Class C5/B5; EN 12210	Class E900; EN 12208
IP OUT i+	$U_i \geq 1,68 \text{ W/m}^2\text{K}$	Class 4; EN 12207	Class C5/B5; EN 12210	Class E900; EN 12208
IP SU	$U_i \geq 1,63 \text{ W/m}^2\text{K}$	Class 4; EN 12207	Class C5/B5; EN 12210	Class E1200; EN 12208
IP SU i	$U_i \geq 1,27 \text{ W/m}^2\text{K}$	Class 4; EN 12207	Class C5/B5; EN 12210	Class E1200; EN 12208
IP 800	$U_i \geq 1,84 \text{ W/m}^2\text{K}$	Class 4; EN 12207	Class CE 2400; EN 12210	Class 8A; EN 12208
IP 800 i+	$U_i \geq 1,67 \text{ W/m}^2\text{K}$	Class 4; EN 12207	Class CE 2400; EN 12210	Class 8A; EN 12208

* A hőátbocsátási tényező a profilösszetételtől és a kitöltés vastagságától függ

- Az U_i együtttható a profil hőátbocsátását határozza meg. Minél kisebb az értéke, annál jobb a profil hőszigetelő képessége.
- A légáteresztés vizsgálatának célja annak megállapítása, hogy mennyi levegőt enged át a bezárt nyílászáró meghatározott nyomáskülönbség mellett.
- A szélállóság a profil merevségének mérője. A vizsgálat a nyílászáró külső illetve belső felületén előállított, egyre növekvő nyomáskülönbségek mellett történik, ami szimulálja a szél nyomó ill. szívó hatását. A jelenlegi szabványok szerint 5 szélállósági osztályt (1-től 5-ig), és három megengedett alakváltozási osztályt (A, B, C) különböztetünk meg. A magasabb osztály a szélállóság magasabb fokát jelöli.
- A vízzárás a csapadékvízrel szembeni ellenállás mértéke, a vizsgálat során a nyomáskülönbséget addig növeljük a nyílászáró külső és belső felületén, amíg az a rájuttatott vizet át nem eresztí.

STAR

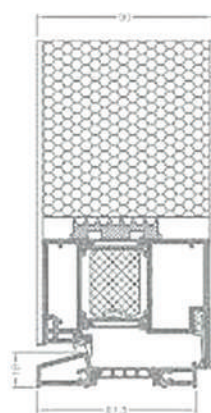
Korszerű alumíniumrendszer emelt hőszigetelési szintet igénylő ablakok és ajtók gyártásához. Különösen alacsony energiaigényű épületek kivitelezéséhez ill. energiamegtakarítási felújításához ajánlott, de hozzájárul a hagyományos épületeken belüli komfortérzetet javításához is.



GT ablak keresztmetszet

REJTETT SZÁRNYAS PANELAJTÓ

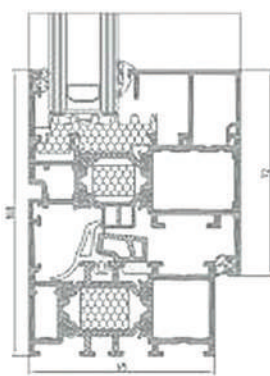
Hőszigetelt alumíniumrendszer panelbetétes ajtók gyártásához. A rendszerhez a legkülönfélébb színű és mintázatú kiegészítő panelek társíthatók. A szerkezeti elemek a STAR rendszer elemek közül kerülnek ki, biztosítva ezzel a panelajtók kiváló hőszigetelési képességét is.



Panelajtó keresztmetszet, kiegészítő panel, belső nyílás

ECOFUTURAL

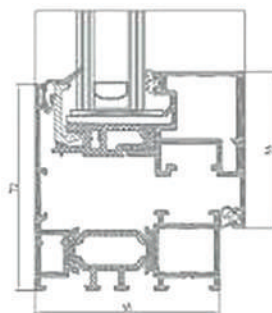
Háromkamrás ablak-ajtó rendszer kiváló hőszigetelésű nyílászárók gyártásához. A rendszer kiváló műszaki paraméterekkel rendelkezik. A profilok felhasználásával MONOBLOK típusú ablakok és eltolt forgástengelyű, úgynevezett PIVOT ajtók készíthetők.



EF ablak keresztmetszet

ECOFUTURAL OC

Háromkamrás ablak-ajtó rendszer kiváló hőszigetelésű nyílászárók gyártásához. A speciálisan kialakított tokprofil a szárny teljes vastagságát magába rejti. Különlegessége, hogy az üvegező profil belülről láthatatlan. A profilok felhasználásával MONOBLOK típusú ablakok készíthetők.



EF OC ablak keresztmetszet

GT, Panelbetétes ajtó, EF, EF OC

STAR, REJTETT SZÁRNYAS PANELAJTÓ, ECOFUTURAL, ECOFUTURAL OC

MŰSZAKI ADATOK

RENDSZER	ANYAG	TOK-VASTAGSÁG	SZÁRNY-VASTAGSÁG	ÜVEGEZÉS VASTAGSÁG	ABLAKTÍPUS	AJTÓTÍPUS
GT Star ablak	alumínium / hőszigetelő	90 mm	99 mm	Fix 14-72 mm BNy 23-81 mm	Függönyfal, Fix, BNy	
GT Star ablak	alumínium / hőszigetelő	90 mm	99 mm	14-72 mm		egyszárnyú és kétszárnyú ajtó, kifelé nyíló, befelé nyíló
PD Panelajtó ajtó	alumínium / polyamid	90 mm	99 mm	KITÖLTÉSVASTAGSÁG egyszoldalas panel 22-83 mm kétoldalas panel 90 mm		egyszárnyú ajtó, kifelé nyíló, befelé nyíló
EF Ecofutural ablak & ajtó	alumínium / polyamid	65-153 mm	74 mm	Fix 4-50 mm ablak 13-59 mm	Fix, B, Ny BNy	egyszárnyú és kétszárnyú ajtó
EF OC Ecofutural OC ablak & ajtó	alumínium / PVC	65-177 mm	68 mm	Fix 21-26 mm ablak 21-32 mm	Fix, B, Ny BNy	pivot ajtó

TELJESÍTMÉNY

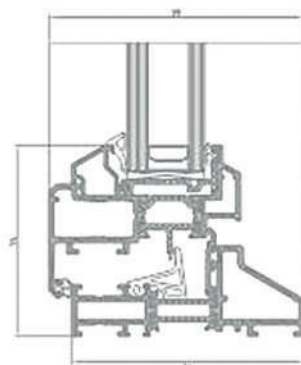
RENDSZER	HŐÁTBocsÁTÁSI TÉNYEZŐ U_i *	LÉGÁTERESZTÉS	SZÉLÁLLÓSÁG	VÍZZÁRÁS
GT ablak	$U_i \geq 0,73 \text{ W/m}^2\text{K}$	Class 4; EN 12207	Class C4; EN 12210	Class E900; EN 12208
GT ajtó	$U_i \geq 1,21 \text{ W/m}^2\text{K}$	Class 4; EN 12207	Class C5; EN 12210	Class E1350; EN 12208
PD ajtó	$U_i \geq 0,73 \text{ W/m}^2\text{K}$ 1200 x 2100 mm méretnél	Class 4; EN 12207	E2400; EN 12210	7A (300 Pa); EN 12208
EF	$U_i \geq 1,50 \text{ W/m}^2\text{K}$	Class 4; EN 12207	C4 (1600 Pa); EN 12210	9A (600 Pa); EN 12208
EF i	$U_i \geq 1,44 \text{ W/m}^2\text{K}$	Class 4; EN 12207	C4 (1600 Pa); EN 12210	9A (600 Pa); EN 12208
EF i+	$U_i \geq 1,27 \text{ W/m}^2\text{K}$	Class 4; EN 12207	C4 (1600 Pa); EN 12210	9A (600 Pa); EN 12208
EF OC	$U_i \geq 1,66 \text{ W/m}^2\text{K}$	Class 4; EN 12207	C3 (1600 Pa); EN 12210	E900 (900 Pa); EN 12208

* A hőátbocsátási tényező a profilösszetételtől és a kitöltés vastagságától függ

- Az U_i együtttható a profil hőátbocsátását határozza meg. Minél kisebb az értéke, annál jobb a profil hőszigetelő képessége.
- A légáteresztés vizsgálatának célja annak megállapítása, hogy mennyi levegőt enged át a bezárt nyílászáró meghatározott nyomáskülönbség mellett.
- A szélállóság a profil merevségének mérője. A vizsgálat a nyílászáró külső illetve belső felületén előállított, egyre növekvő nyomáskülönbségek mellett történik, ami szimulálja a szél nyomó ill. szívó hatását. A jelenlegi szabványok szerint 5 szélállósági osztályt (1-től 5-ig), és három megengedett alakváltozási osztályt (A, B, C) különböztetünk meg. A magasabb osztály a szélállóság magasabb fokát jelöli.
- A vízzárás a csapadékvízzel szembeni ellenállás mértéke, a vizsgálat során a nyomáskülönbséget addig növeljük a nyílászáró külső és belső felületén, amíg az a rájuttatott vizet át nem eresztli.

STEEL LOOK

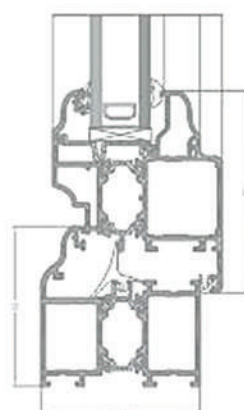
Karcsú, sima vonalvezetésű, hőhidmentes ablak-ajtó profilrendszer. Az acélszerkezeteket felidéző egyedi profilmegjelenés modern, ipari jelleget kölcsönöz a rendszerből gyártott nyílászáróknak. Az egyedi dizájn révén a STEEL LOOK rendszer a piacon kapható alumíniumprofilok között egy unikum.



STEEL LOOK 1000 ablak keresztmetszet

LUXUS

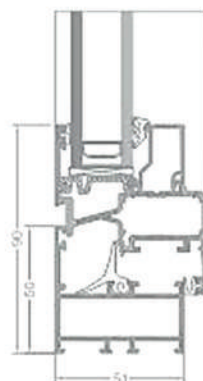
Háromkamrás hőhidmentes ablak-ajtó profilrendszer. Különlegesen kiképzett profil-alakjával hívja fel magára a figyelmet. Főként profilmart faablakok cseréjével járó felújításoknál alkalmazható. Lágú, lekerekített, „soft” vonalvezetésű üvegező profillal is választható.



LUXUS ablak keresztmetszet

ECONOLINE

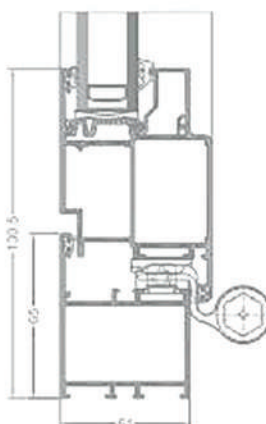
A rendszer beltéren, olyan helyeken alkalmazható, ahol nem előírás a hőhidmentes kivitel: általános célú ablakok, ajtók és üvegezett válaszfal szegmensek középületekben ill. ipari, irodai létesítményekben. Ezen a profilmázison a szabványoknak megfelelő füstgátló szerkezetek is kialakíthatók.



EL ablak keresztmetszet

ECONOLINE PANELAJTÓ

Panelbetétes ajtók gyártásához kifejlesztett hőidas alumínium profilrendszer. A szerkezeti elemek az ECONOLINE rendszerből származnak. Lakóépületek, középületek beltéri ajtóit gyárthatók a rendszerprofilok felhasználásával. A rendszerhez a legkülönbözőbb színű és mintázatú kiegészítő panelek társíthatók.



EL panelajtó keresztmetszet

ST1000, LX, EL, PD-EL

STEEL LOOK, LUXUS, ECONOLINE, ECONOLINE PANELAJTÓ

MŰSZAKI ADATOK

RENDSZER	ANYAG	TOK- VASTAGSÁG	SZÁRNY- VASTAGSÁG	ÜVEGEZÉS VASTAGSÁG	ABLAKTÍPUS	AJTÓTÍPUS
ST1000 Steel look ablak	alumínium / polyamid	90 mm	74,4 mm	5-43 mm	Fix, Bukó, Nyíló	nyíló
LX Luxus ablak	alumínium / polyamid	65 mm	69 mm	fix 4-36 mm ablak: 4-36 mm	Fix, Bukó, Nyíló	nyíló
EL Econoline ablak	alumínium	51 mm	60 mm	37 mm-ig	Nyíló BukóNyíló	
EL Econoline ajtó	alumínium	51 mm	51 mm	37 mm-ig		nyíló
PD-EL Econoline panelajtó ajtó	alumínium	51 mm	51 mm	KITÖLTÉSVASTAGSÁG 51 mm		nyíló



TOLÓ RENDSZEREK

UG, UG i+, UG - 90°-os sarokmegoldás,
UG - alacsony küszöbvel, MONORAIL
MSZ EN 14351-1 termékszabvány alkalmazási körébe tartozó
ablak, bejárati- és erkélyajtó gyártására alkalmas

UG

 **VISION**
— 90 —

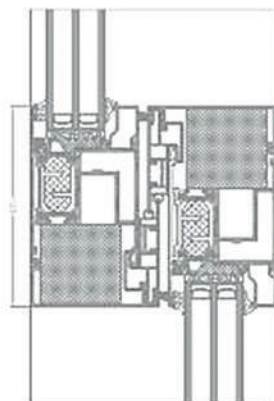
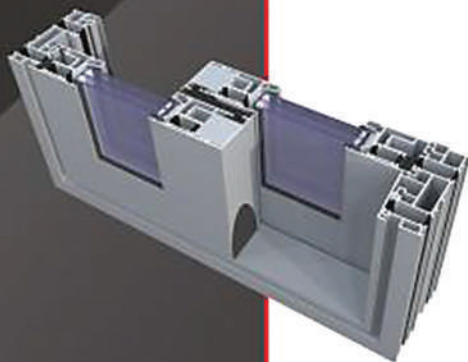
UG, UG i+

A rendszer illeszkedik a hőszigetelés terén elért legújabb fejlesztésekhez. Az UG tolószervezetek leginkább az egyedi lakáscélú épületek ill. középületek nyílászáróiként alkalmazhatók. Az ULTRAGLIDE rendszer tulajdonságai:

- 22 mm és 28 mm széles (üvegszövevel dúsított) hőszigetelő stég,
- a keresztmetszet hőátbocsátását csökkentő hőszigetelő betétek és üveg körüli szigetelőcsíkok.

Rendelhető: UG, UG i, vagy UG i+ változatban

Az ULTRAGLIDE elemekből nagyméretű, egyszeresmind stabil tolóajtók és -ablakok gyárthatók tolószervezet esetében 250 kg-os, emelő-toló szerkezet esetében pedig 400 kg-os maximális szárnytömeg mellett.

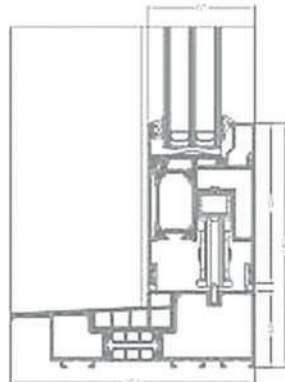
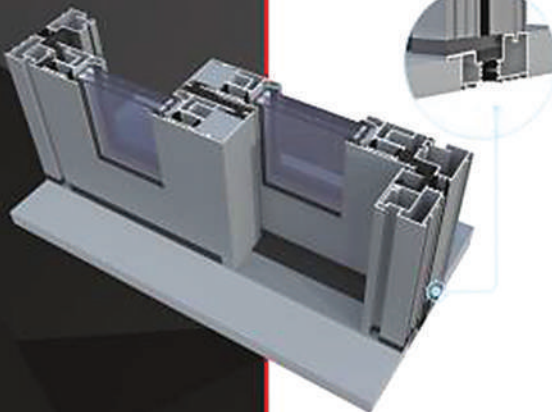


UG i+ keresztmetszet

ULTRAGLIDE - alacsony küszöbvel

Az alacsony küszöbös megoldás mozgáskorlátozottak számára is segítséget nyújt az épületbe való be- és kijutásban, a padló síkjába süllyesztett küszöb ugyanis megszünteti az ajtó vonalában amúgy előforduló bukkanókat. Az UG rendszerben alkalmazott korszerű szerkezetek és emelő-toló szerelvények biztosítják a komfortot, emelik a használati értéket, eleganciát sugároznak.

- maximális szárnytömeg: 400 kg
- lehetséges szerkezeti megoldások: kétpályás tokra alapozott 2- vagy 4-elemes változat

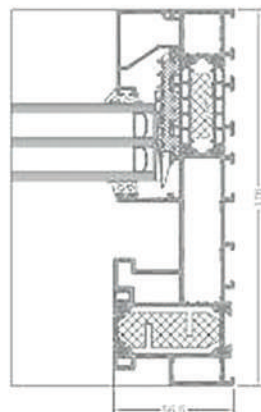
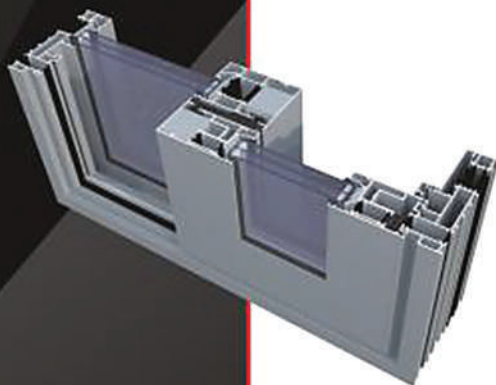


UG alacsony küszöbös keresztmetszet

MONORAIL

A rendszer az ULTRAGLIDE része. Jellegetessége a szerkezetben előforduló legalább egy fix (üvegezett) elem. A speciális tokszerkezet maximalizálja a fény átjutását a fix elemen. A nyílászárót emeltszintű hőszigetelés jellemzi. Készülhet toló ill. emelő-toló változatban.

- maximális szárnytömeg: 400 kg
- egypályás tok
- lehetséges szerkezeti megoldások: 2-, 3- és 4-elemes
- az opcionálisan kívülről megoldható üvegezés nagyméretű és -tömegű kitöltéspanelek alkalmazását teszi lehetővé.

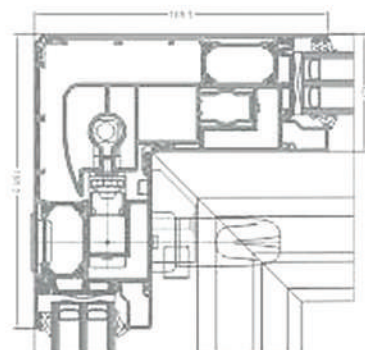


MONORAIL keresztmetszet

ULTRAGLIDE - 90°-os sarokmegoldás

Kifejezetten nagyméretű sarok-üvegfelület létrehozására készült rendszer. Ideális mind lakáscélú, mind közcélú épületrészeiben való alkalmazása, ahol nagyméretű, nyílt helyiségek kialakítása szükséges. Az ajtót kinyitva eltörlődik a két szerkezetrészt elválasztó oszlop is, aminek hatására a helyiség sarokrésze szabadon átjárhatóvá válik, nem korlátozza azt a sarkon egyéb esetben elhelyezkedő oszlop.

- maximális szárnytömeg: 400 kg
- 2- vagy 3-pályás tok
- lehetséges szerkezeti megoldások: 4-, 6- vagy 12 elemes változat



UG 90°-os sarokmegoldás - keresztmetszet

ULTRAGLIDE

UG, UG i+, UG - 90°-os sarokmegoldás, UG - alacsony küszöbvel, MONORAIL

MŰSZAKI ADATOK

RENDSZER	ANYAG	TOK-VASTAGSÁG	SZÁRNY-VASTAGSÁG	ÜVEGEZÉS VASTAGSÁG	SZÁRNYTÖMEG	AJTÓTÍPUS
Ultraglide	alumínium / polyamid	153-239 mm	67 mm	szárny 14-49 mm	400 kg-ig	Toló, EmelőToló rendszer
Ultraglide i+	alumínium / polyamid	153-239 mm	67 mm	szárny 14-49 mm	400 kg-ig	Toló, EmelőToló rendszer
Ultraglide - 90°-os sarokmegoldás	alumínium / polyamid	153-239 mm	67 mm	szárny 14-49 mm	400 kg-ig	Toló, EmelőToló rendszer
Ultraglide alacsony küszöbvel	alumínium / polyamid	153-239 mm	67 mm	szárny 14-49 mm	400 kg-ig	EmelőToló rendszer
Monorail	alumínium / polyamid	176 mm	67 mm	szárny 14-49 mm fix 12-72 mm	400 kg-ig	Toló, EmelőToló rendszer

TELJESÍTMÉNY

RENDSZER	HŐÁTBocsÁTÁSI TÉNYEZŐ U,*	LÉGÁTERESZTÉS	SZÉLÁLLÓSÁG	VÍZZÁRÁS
UG	$U, \geq 1,45 \text{ W/m}^2\text{K}$	Class 4; EN 12207	Class C3 (1200 Pa); EN 12210	7A (300 Pa); EN 12208
UG i+	$U, \geq 1,13 \text{ W/m}^2\text{K}$	Class 4; EN 12207	Class C3 (1200 Pa); EN 12210	7A (300 Pa); EN 12208
UG 90°-os sarokmegoldás	$U, \geq 1,45 \text{ W/m}^2\text{K}$	Class 4; EN 12207	Class C3 (1200 Pa); EN 12210	7A (300 Pa); EN 12208
UG alacsony küszöbvel	$U, \geq 1,45 \text{ W/m}^2\text{K}$	Class 4; EN 12207	Class C3 (1200 Pa); EN 12210	7A (300 Pa); EN 12208
MONORAIL	$U, \geq 0,93 \text{ W/m}^2\text{K}$	Class 4; EN 12207	Class C3 (1200 Pa); EN 12210	7A (300 Pa); EN 12208

* A hőátbocsátási tényező a profilösszetételtől és a kitöltés vastagságától függ

- Az U, együttható a profil hőátbocsátását határozza meg. Minél kisebb az értéke, annál jobb a profil hőszigetelő képessége.
- A légáteresztés vizsgálatának célja annak megállapítása, hogy mennyi levegőt enged át a bezárt nyílászáró meghatározott nyomáskülönbség mellett.
- A szélállóság a profil merevségének mérője. A vizsgálat a nyílászáró külső illetve belső felületén előállított, egyre növekvő nyomáskülönbségek mellett történik, ami szimulálja a szél nyomó ill. szívó hatását. A jelenlegi szabványok szerint 5 szélállósági osztályt (1-től 5-ig), és három megengedett alakváltozási osztályt (A, B, C) különböztetünk meg. A magasabb osztály a szélállóság magasabb fokát jelöli.
- A vízzárás a csapadékvízrel szembeni ellenállás mértéke, a vizsgálat során a nyomáskülönbséget addig növeljük a nyílászáró külső és belső felületén, amíg az a rájuttatott vizet át nem eresztli.

TOLÓ RENDSZEREK

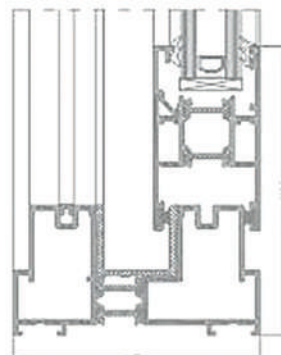
VG, MDS, SL+, ES, SL

MSZ EN 14351-1 termékszabvány alkalmazási körébe tartozó ablak, bejárati- és erkélyajtó gyártására alkalmas



VISOGLIDE

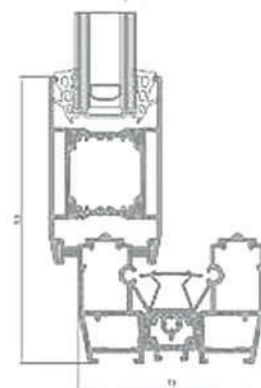
Tolóajtók kivitelezéséhez kialakított háromkamrás rendszer. A hőhidmentes kivitel az emeltszintű hőszigetelési tulajdonságokkal rendelkező anyag alkalmazásával kialakított stégnek köszönhető. Szélsőségesen vékony, 34 mm széles labirintusprofilból készülnek a toló és az emelő-toló szárnyak. A 2- vagy 3-pályás tok bázisán 2-, 3-, 4- vagy 6-elemes szerkezetek készülhetnek.



VG tolóajtó keresztmetszet

MODERNSLIDE

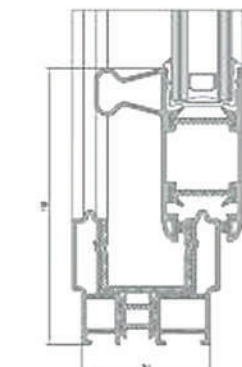
Emeltszintű hőszigeteléssel jellemezhető tolószervezetek kialakítására szolgáló rendszer, úgy lakáscélú, mint egyedi ill. közcélú felhasználásra alkalmas kivitelben. A rendszer egyediségét a Galandage megoldás adja: a tolószárnyak a falban elhelyezett kazettába csúszva teljesen eltűnnek.



MDS keresztmetszet

SLIDE PLUS

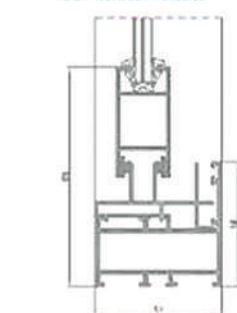
Tolóajtók kivitelezéséhez kialakított hőhidmentes rendszer. A szerkezeteket az üvegező profilok hiánya jellemzi. A kitöltések elhelyezése a szárnykeret összeépítésekor történik az erre a célra kialakított „C” keresztmetszetű horonyba helyezéssel, a kitöltés kerületére illeszkedő szigetelőprofilal együtt. A függőleges szárnyprofilok fogantyúprofil formáknak teljes magasságukban. Az így megvastagított szárnyprofilok javítják a szerkezet szilárdságát.



SL+ keresztmetszet

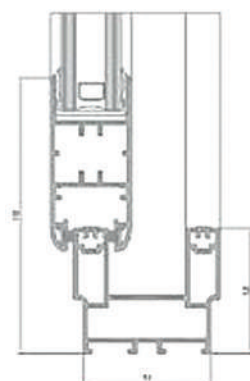
ECOSLIDE

Tolóajtók kivitelezéséhez kialakított hőhidas rendszer. Külső, fűtetlen beépítések (erkélyek, teraszok, loggiák), vagy akár belső térelválasztások tervezésénél figyelembevehető szerkezetek. A 2-, 3- vagy 4-pályás tok bázisán 2-, 3-, 4-, 6- vagy 8-szárnyas kivitelben készülhetnek.



SLIDE COLD

Tolóajtók kivitelezéséhez kialakított hőhidas rendszer. A szerkezeteket az üvegező profilok hiánya jellemzi. A kitöltések elhelyezése a szárnykeret összeépítésekor történik az erre a célra kialakított „C” keresztmetszetű horonyba helyezéssel, a kitöltés kerületére illeszkedő szigetelőprofilal együtt.



Slide Cold keresztmetszet

VG, MDS, SL+, ES, SL

VISOGLIDE, MODERNSLIDE, SLIDE PLUS, ECOSLIDE, SLIDE COLD

MŰSZAKI ADATOK

RENDSZER	ANYAG	TOK-VASTAGSÁG	SZÁRNY-VASTAGSÁG	ÜVEGEZÉS VASTAGSÁG	AJTÓTÍPUS
VG Visoglide hőhidmentes	alumínium / polyamid	99-160 mm	43 mm 200 kg-ig SZÁRNYTÖMEG	4-29 mm	toló
MDS Modernslide hőhidmentes	alumínium / polyamid	73,8 - 195,9 mm	44 mm SZÁRNYTÖMEG 250 kg-ig	24 mm, 26 mm, 28 mm	toló
SL+ Slide plus hőhidmentes	alumínium / polyamid	59-103 mm	32 mm SZÁRNYTÖMEG 120 kg-ig	6-9 mm 20-24 mm	toló
ES Ecoslide hőhidas	alumínium / polyamid	54-106,5 mm	18,5-21,5 mm	4-12 mm	toló
SL Slide cold hőhidas	alumínium / polyamid	47,5-99 mm	32 mm	6-9 mm 20-24 mm	toló

TELJESÍTMÉNY

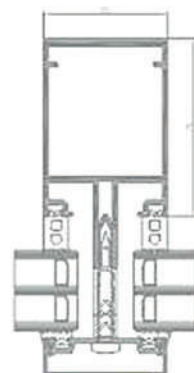
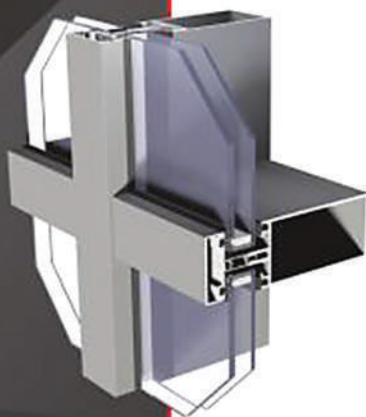
RENDSZER	HŐÁTBocsÁTÁSI TÉNYEZŐ U,*	LÉGÁTERESZTÉS	SZÉLÁLLÓSÁG	VÍZZÁRÁS
VG	$U, \geq 2,57 \text{ W/m}^2\text{K}$	Class 4; EN 12207	A3 (400 Pa); EN 12210	7B (300 Pa); EN 12208
MDS	$U, \geq 1,50 \text{ W/m}^2\text{K}$	Class 3; EN 12207	C1 (400 Pa); nEN 12210	6A (250 Pa); EN 12208
SL+	$U, \geq 3,63 \text{ W/m}^2\text{K}$	Class 3; EN 12207	B3 (1200 Pa); EN 12210	5A (200 Pa); EN 12208

* A hőátbocsátási tényező a profilösszetételtől és a kitöltés vastagságától függ

- Az U, együtttható a profil hőátbocsátását határozza meg. Minél kisebb az értéke, annál jobb a profil hőszigetelő képessége.
- A légáteresztés vizsgálatának célja annak megállapítása, hogy mennyi levegőt enged át a bezárt nyílászáró meghatározott nyomáskülönbség mellett.
- A szélállóság a profil merevségének mérője. A vizsgálat a nyílászáró külső illetve belső felületén előállított, egyre növekvő nyomáskülönbségek mellett történik, ami szimulálja a szél nyomó ill. szívó hatását. A jelenlegi szabványok szerint 5 szélállósági osztályt (1-től 5-ig), és három megengedett alakváltozási osztályt (A, B, C) különböztetünk meg. A magasabb osztály a szélállóság magasabb fokát jelöli.
- A vízzárás a csapadékvízrel szembeni ellenállás mértéke, a vizsgálat során a nyomáskülönbséget addig növeljük a nyílászáró külső és belső felületén, amíg az a rájuttatott vizet át nem eresztí.

MC WALL

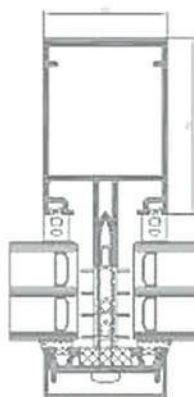
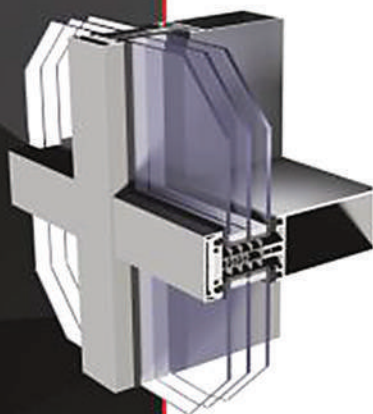
Korszerű, egyszerű és összetett függönyfalak tervezését lehetővé tevő alumíniumrendszer. Alapját képezi a MC PASSIVE, MC PASSIVE +, MC GLASS és a tűzgátló MC FIRE függönyfalrendszereknek.



MC WALL Izzóna keresztmetszet

MC Passive

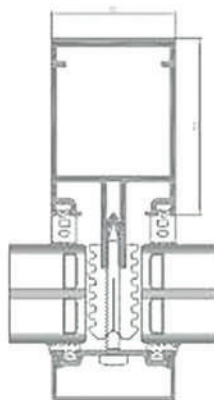
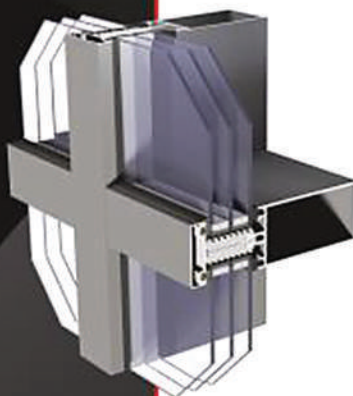
Emeltszintű hőszigeteléssel bíró függönyfalak kivitelezésére szolgáló oszlop-bordás alumíniumrendszer 55 mm-es látszó szélességgel.



MC Passive Izzóna keresztmetszet

MC Passive +

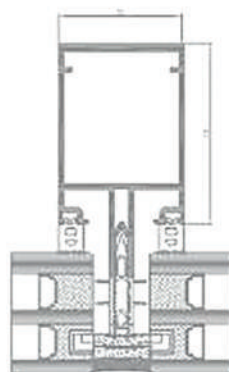
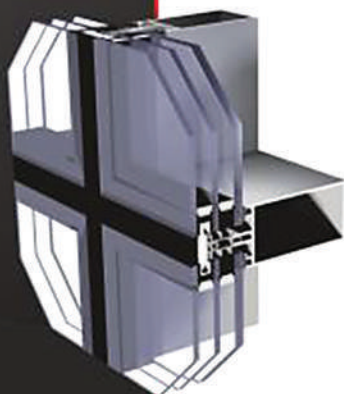
Modern oszlop-bordás függönyfal rendszer emeltszintű hőszigeteléssel. A hőhíd kialakulását megakadályozó speciális szigetelő betét (stég) anyaga XPE, ennek köszönhetően kiváló, akár 0,5 W/m²K hőátbocsátási tényező is elérhető a profil keresztmetszetén.



MC Passive + Izzóna keresztmetszet

MC Glass

Félstruktúrális függönyfal rendszer kívülről sík felülettel, nem látható alumíniumszerkezettel.



MC Glass Izzóna keresztmetszet

MC WALL

MC WALL, MC PASSIVE, MC PASSIVE+, MC GLASS

MŰSZAKI ADATOK

RENDSZER	ANYAG	LIZÉNA-VASTAGSÁG	BORDA-VASTAGSÁG	ÜVEGEZÉS VASTAGSÁG	LIZÉNA SZILÁRDSÁG	BORDA SZILÁRDSÁG
MC WALL	aluminium	10-326 mm	10-294 mm	4-59 mm	2,5-4092 cm ^{4*}	0,9-1831,1 cm ^{4*}
MC PASSIVE	aluminium	10-326 mm	10-294 mm	4-59 mm	2,5-4092 cm ^{4*}	0,9-1831,1 cm ^{4*}
MC PASSIVE +	aluminium	10-326 mm	10-294 mm	4-59 mm	2,5-4092 cm ^{4*}	0,9-1831,1 cm ^{4*}
MC GLASS	aluminium	10-326 mm	10-294 mm	4-59 mm	2,5-4092 cm ^{4*}	0,9-1831,1 cm ^{4*}

* Kiegészítő merevítés alkalmazható.

TELJESÍTMÉNY

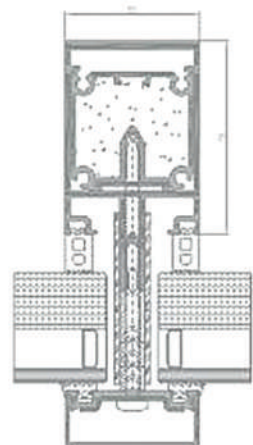
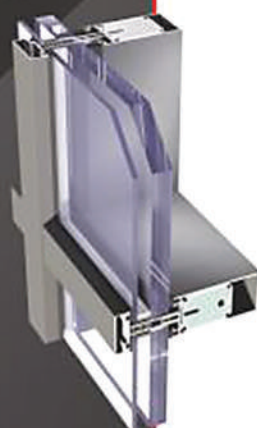
RENDSZER	HŐÁTBOCSÁTÁSI TÉNYEZŐ U _f *	LÉGÁTERESZTÉS	SZÉLÁLLÓSÁG	VÍZZÁRÁS
MC WALL	U _f ≥ 0,84 W/m ² K	Class AE1300; EN 12152	2600 Pa ± 3900 Pa; EN 13116:2004	Class RE1500; EN 12154
MC PASSIVE	U _f ≥ 0,79 W/m ² K	Class AE1300; EN 12152	2600 Pa ± 3900 Pa; EN 13116:2004	Class RE1500; EN 12154
MC PASSIVE +	U _f ≥ 0,61 W/m ² K	Class AE1300; EN 12152	2600 Pa ± 3900 Pa; EN 13116:2004	Class RE1500; EN 12154
MC GLASS	U _f ≥ 0,66 W/m ² K	Class AE1300; EN 12152	2000 Pa ± 3000 Pa; EN 13116:2004	Class RE1800; EN 12154

* A hőátbocsátási tényező a profilösszetételtől és a kitöltés vastagságától függ

- Az U_f együttható a profil hőátbocsátását határozza meg. Minél kisebb az értéke, annál jobb a profil hőszigetelő képessége.
- A légáteresztés vizsgálatának célja annak megállapítása, hogy mennyi levegőt enged át a bezárt nyílászáró meghatározott nyomáskülönbség mellett.
- A szélállóság a profil merevségének mérője. A vizsgálat a nyílászáró külső illetve belső felületén előállított, egyre növekvő nyomáskülönbségek mellett történik, ami szimulálja a szél nyomó ill. szívó hatását. A jelenlegi szabványok szerint 5 szélállósági osztályt (1-től 5-ig), és három megengedett alakváltozási osztályt (A, B, C) különböztetünk meg. A magasabb osztály a szélállóság magasabb fokát jelöli.
- A vízzárás a csapadékvízzel szembeni ellenállás mértéke, a vizsgálat során a nyomáskülönbséget addig növeljük a nyílászáró külső és belső felületén, amíg az a rájuttatott vizet át nem ereszti.

MC FIRE

E160 tűzállósági osztályú oszlop-bordás függönyfalak tervezésére és gyártására alkalmas alumínium profilrendszer. A rendszer hordozószerkezetét az 50 mm-es látható szélességű függőleges alumíniumoszlopok (lizénák) és vízszintes alumíniumbordák összekapcsolásával kialakított rácsos tartó alkotja. A tűzzel szembeni ellenállóképesség létrehozása céljából a lizénákat és a bordákat alkotó zárt keresztmetszetű alumíniumprofilok tűzálló masszával vannak feltöltve. A feltöltött tűzgátló profilok külső megjelenése megegyezik az MC WALL függönyfal rendszer profiljainak megjelenésével, ami lehetővé teszi a kétféle függönyfal összekapcsolását a homlokzat megszakítása nélkül.

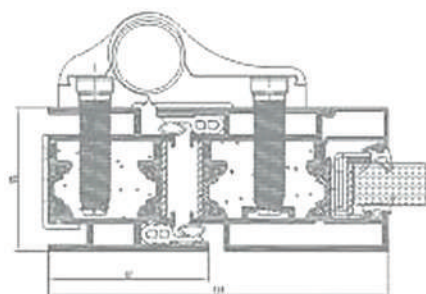


MC FIRE lizéna keresztmetszet

ALUFLAM 55

MSZ EN 16034 termékszabványelmazási körébe tartozó, tűzállósági és/vagy füstgátlási jellemzőkkel bíró bejárati ajtók és nyitható ablakok gyártására alkalmas

Beltéri tűzgátló ajtók kialakítására alkalmas hőhidmentes alumínium profilrendszer. Az AF 55 elemek EI30 tűzállósági osztályba tartoznak.

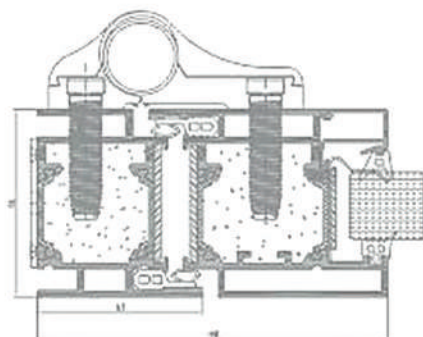


AF55 ajtó keresztmetszet

ALUFLAM 70

MSZ EN 16034 termékszabványelmazási körébe tartozó, tűzállósági és/vagy füstgátlási jellemzőkkel bíró bejárati ajtók és nyitható ablakok gyártására alkalmas

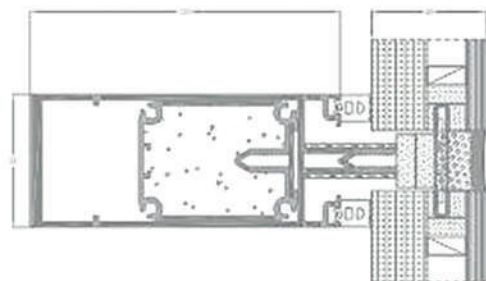
Homlokzati és beltéri tűzgátló ajtók és fix ablakok kialakítására alkalmas hőhidmentes alumínium profilrendszer. Az AF 70 elemek EI60 tűzállósági osztályba tartoznak.



AF70 ajtó keresztmetszet

MC GLASS FIRE

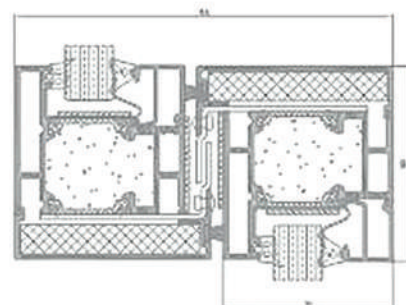
E130 vagy EI60 tűzállósági osztályba sorolt félstruktúrális tűzgátló függönyfalak kialakítására alkalmas alumínium profilrendszer.



MC GLASS Fire lizéna keresztmetszet

AF SLIDE

E130 tűzállósági osztályba tartozó hőhidmentes automata tolóajtók kivitelezéséhez kifejlesztett rendszer, amely teljesíti a 2016. évi MSZ-EN 13501-2 szabvány előírásait.



AF Slide keresztmetszet

MCF, MCGF, AF55, AF70, AF SLIDE, FR-BR

MC FIRE, MC GLASS FIRE, ALUFLAM 55, ALUFLAM 70, AF SLIDE, ÜVEG VÁLASFAL

M Ű S Z A K I A D A T O K

RENDSZER	ANYAG	LIZÉNA-VASTAGSÁG	BORDA-VASTAGSÁG	KITÖLTÉS VASTAGSÁG	LIZÉNA SZILÁRDSÁG	BORDA SZILÁRDSÁG
MCF MC Fire	aluminium	10-326 mm	10-294 mm	4-59 mm	2,5-4092 cm ^{4*}	0,9-1831,1 cm ^{4*}

MCGF MC Glass Fire	aluminium	10-326 mm	10-294 mm	4-59 mm	2,5-4092 cm ^{4*}	0,9-1831,1 cm ^{4*}
---------------------------	-----------	-----------	-----------	---------	---------------------------	-----------------------------

RENDSZER	ANYAG	TOK-VASTAGSÁG	SZÁRNY-VASTAGSÁG	ÜVEGEZÉS VASTAGSÁG	AJTÓTÍPUS
AF55 Alufam 55	aluminium / polyamid / tűzálló kitöltés	55 mm	55 mm	27 mm	nyíló, toló, fix

AF70 Alufam 70	aluminium / polyamid / tűzálló kitöltés	70 mm	70 mm	43 mm	nyíló, toló, fix
-----------------------	---	-------	-------	-------	------------------

RENDSZER	AJTÓSZÁRNY MAX. MÉRETE (L X H mm)	ÜVEGEZETT SZÁRNY MAX. MÉRETE	SZERKEZETTÍPUS	TŰZÁLLÓSÁGI OSZTÁLY
AF Toló	4791 x 3624 mm	1300 x 2500 mm	kétszárnyú (kétfelé tolható, felül- és 2 oldalvilágítóval)	E130

RENDSZER	ANYAG	MAX. ELEMÉMÉRET	CSATLAKOZÁSI SZÖGTARTOMÁNY	TŰZÁLLÓSÁGI OSZTÁLY
FR-BR Tűzgátló üvegfal	aluminium	2200 x 4200 mm korlátlan falhosszúsághoz	90° - 180°	E130, EI60, EI90

* Kiegészítő merevítés alkalmazható.

TELJESÍTMÉNY

RENDSZER	HŐÁTBOCSÁTÁSI TÉNYEZŐ U,*	LÉGÁTERESZTÉS	SZÉLÁLLÓSÁG	VÍZZÁRÁS
MCF	$U, \geq 1,03 \text{ W/m}^2\text{K}$	AE1300; EN 12152	2600 Pa \pm 3900 Pa; EN 13116:2004	RE 1500; EN 12154
MCGF	$U, \geq 0,88 \text{ W/m}^2\text{K}$	AE1300; EN 12152	2000 Pa \pm 3000 Pa; EN 13116 : 2004	RE 1800; EN 12154

* A hőátbocsátási tényező a profilösszetételtől és a kitöltés vastagságától függ

- Az U, együtttható a profil hőátbocsátását határozza meg. Minél kisebb az értéke, annál jobb a profil hőszigetelő képessége.
- A légáteresztés vizsgálatának célja annak megállapítása, hogy mennyi levegőt enged át a bezárt nyílászáró meghatározott nyomáskülönbség mellett.
- A szélállóság a profil merevségének mérője. A vizsgálat a nyílászáró külső illetve belső felületén előállított, egyre növekvő nyomáskülönbségek mellett történik, ami szimulálja a szél nyomó ill. szívó hatását. A jelenlegi szabványok szerint 5 szélállósági osztályt (1-től 5-ig), és három megengedett alakváltozási osztályt (A, B, C) különböztetünk meg. A magasabb osztály a szélállóság magasabb fokát jelöli.
- A vízzárás a csapadékvízzel szembeni ellenállás mértéke, a vizsgálat során a nyomáskülönbséget addig növeljük a nyílászáró külső és belső felületén, amíg az a rájuttatott vizet át nem ereszt.

PANORAMA

MSZ EN 14351-1 termék szabvány
alkalmazási körébe tartozó

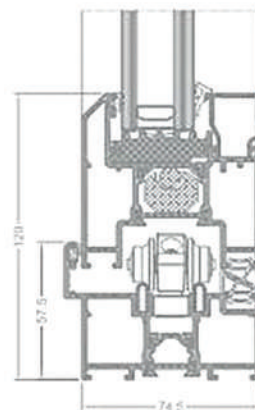
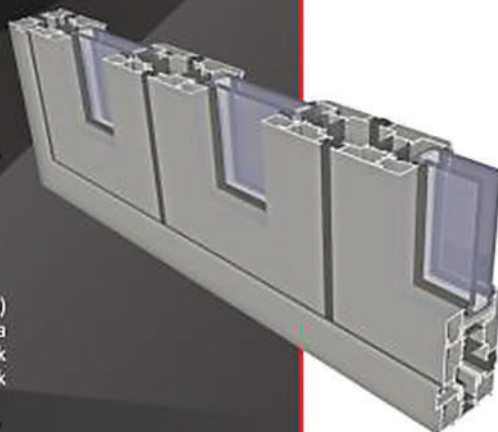
ablak, bejárati- és erkélyajtó gyártására alkalmas

Háromkamrás hőhidmentes rendszer a tereket akár teljes szélességükben összenyitni képes harmonikaajtók tervezéséhez és gyártásához. Kétféle küszöbmegoldással rendelhető:

- kefetömítéses alacsonyküszöbvel
- a teljes nyitható szélességben légtömör és csapadékvíznek ellenálló zárást biztosító körbetokos szerkezeti kialakítással

A kínálatban többféle szárnyvariáció szerepel (2+1, 3+2, 3+3) akár kifelé, akár befelé nyíló kivitelben. Hőszigetelése a kiegészítő szárnykörüli tömítések és a stégék közötti betétek alkalmazásának köszönhetően tovább javítható, ennek megfelelően kétféle kivitel rendelhető:

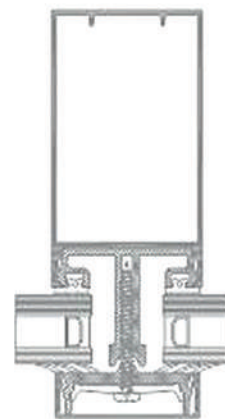
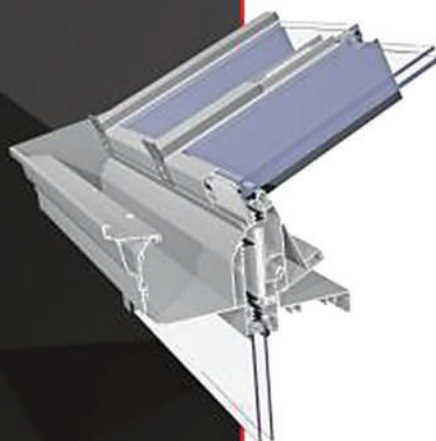
- Panorama U_g≥1,68 W/m²K hőátbocsátási tényezővel, vagy
- Panorama i+ U_g≥1,33 W/m²K hőátbocsátási tényezővel



Panorama i+ keresztmetszet

Aliver 2000+

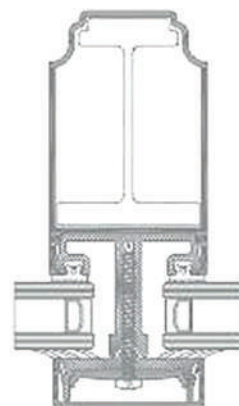
Főként télikertek nyereg- vagy félnyereg tetejének kialakítására alkalmas hőhidmentes rendszer. A rendszer teljes mértékben kompatibilis a többi **aliplast** rendszerrel, amelyekkel a tető teljeskörűen aláépíthető: a fix üvegezés, az emelő-toló, bukó-toló vagy harmonikaajtók, ill. az ablakok szerkezeti elemeivel. Hőhidmentes szélső szaruelemek választása esetén (bádogos munkák nélkül) a tető hőátbocsátási tényezője 2,0 W/m²K körül alakul. A rendszer mind polikarbonát kiegészítő, mind szimpla, dupla vagy tripla rétegrendű üvegezés befogadására alkalmas. A tetősík hajásszöge 5° és 45° közötti lehet. A szerkezet teherviselő elemei a kiegészítő alatt helyezkednek el. 105 vagy 125 mm mélységű szaruelemek választhatók. Csuklós csatornarögzítő és gerinccsatlakozó elemek, speciális kötőelemek, csatorna leeresztőcsanakok és más kiegészítők szerepelnek a kínálatban.



VR2000+ külső szaruelem keresztmetszet

Victorian Plus

Változatos alakzatú télikertek hőhidmentes tetőrendszere. Elemei célszerűen a viktoriánus stílust követő télikertek tervezése és kivitelezése során alkalmazhatók. A VT+ rendszer elemei között különféle (pozitív és negatív) szögű sarokösszekötők, vápacsarak, kúpos szaru-záróelemek, díszítőelemek szerepelnek. A választható szaruelem magasságok 1,8 és 4,5 m közötti tetőfeszítávok létrehozását teszik lehetővé. Az ereszcatorna és tartóprofilja egymástól elkülönül, közöttük a hajlásszögnek megfelelően beállítható tartóelemek teremtik meg a kapcsolatot. A héjazat lehet kamrás polikarbonát lemez, vagy hőszigetelő üvegezés. A rendszer teljes mértékben kompatibilis a többi **aliplast** rendszerrel, amelyekkel a tető teljeskörűen aláépíthető: a fix üvegezés, az emelő-toló, bukó-toló vagy harmonikaajtók, ill. az ablakok szerkezeti elemeivel.



VT+ külső szaruelem keresztmetszet

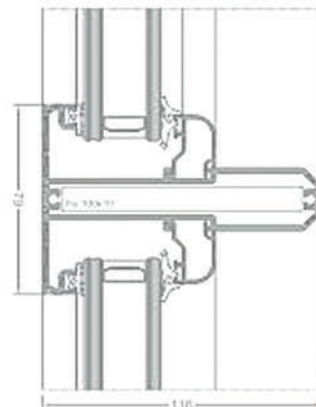
Terasztető

A Terasztető rendszer kamrás polikarbonát lemez, vagy szimpla, dupla ill. tripla üvegezés befogadására alkalmas. Választható rendszer elemek:

- ereszcatorna külső szaruelemmel
- sátoztető különféle külső szaruelemekkel
- nyereg-tető külső szaruelemekkel
- vápacsatornával szerelt tető külső szaruelemekkel

Jellemzők:

- a tetősík hajlásszöge 5° és 25° között lehet
- teherhordó szerkezet különféle csatornamegoldásokkal
- napellenző felfogatásának lehetősége az oldalgerendákon
- világítótestek rögzítésének lehetősége szorítóprofilal

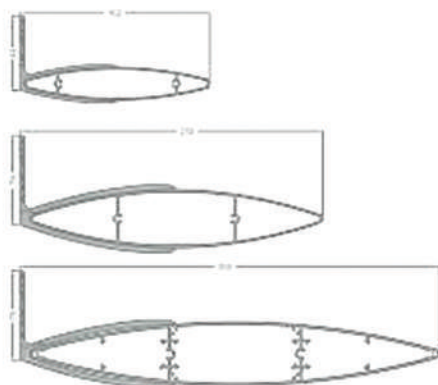


Terasztető keresztmetszet

SUNBLINDE árnyékoló

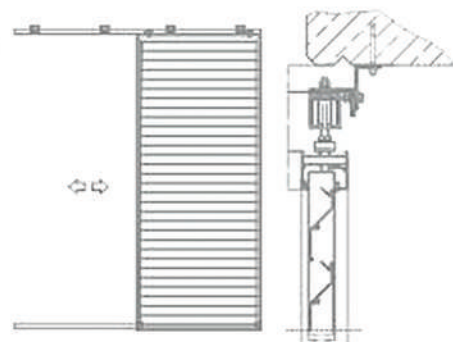
Az alumínium homlokzati árnyékoló rendszer az oszlop-bordás függönyfalak kiegészítője. Rendelhető változatok:

- profilszélesség: 158 mm, 200 mm, 250 mm vagy 350 mm
- a fix fogadóprofilok dőlésszöge: 45° vagy 90°
- szerelés a függönyfalra: vízszintesen vagy függőlegesen



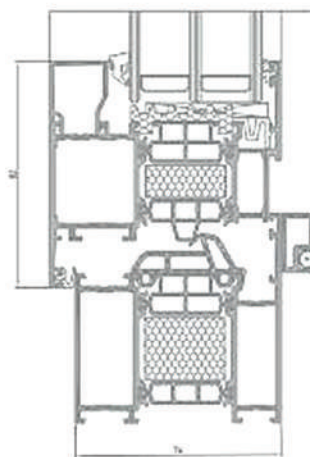
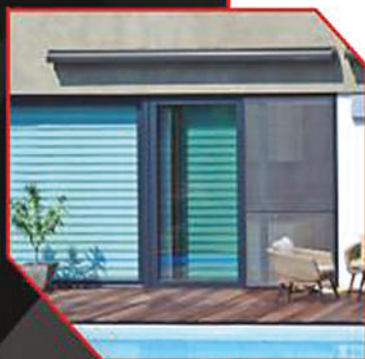
SLIDING SHUTTERS tolózsugáter

A tolózsugáter rendszer elemeiből oldalirányban mozgatható külső árnyékoló egységek hozhatók létre. A különféle lamellaprofilok és tolósinék gyakorlatilag bármilyen típusú homlokzathoz illeszkedő egyedi megoldások létrehozását segítik. A zsalugáter kerete és a lamellák alumíniumból készülnek. A rendszer fix vagy mozgatható lamellaprofilokkal rendelhető. A termék könnyen beépíthető.



FLYSCREEN rovarháló

A hálószerű szerelt keretszerkezet célja a helyiség rovarok elleni védelme nyitott nyílászárók mellett. Alapkitételben beépítésük fixen történik, de rendelhető az ablakra, ajtóra, erkélyre szerelve toló vagy nyíló kivitelben is.



Spir & Flyscreen cross section

MACASSAR korlát

Alumíniumból készülő erkélykorlát rendszer. A teherhordó elemek moduláris kivitelben készülő oszlopok, amelyek a padozathoz konzolokkal vannak rögzítve. A kitöltést különféle (vízszintes, függőleges) alumínium elemek, vagy üveglapok ill. panellapok képezik. Rendelhető falra rögzíthető kapaszkodó korlátként is.





V I S I O N
— 90 —

NYITVA TARTÁS:

Hétfő - Péntek 8-17, Szombat 8-13,
Vasárnap zárva

BEMUTATÓ TERMEINK:

Ráckeve, Eötvös u. 9.
Telefon: 06 70 434 5113
Kecskemét, Nyíl u. 9/B
Telefon: 06 70 431 1450

vision90kft@gmail.com
www.ajtokesablakok.hu